

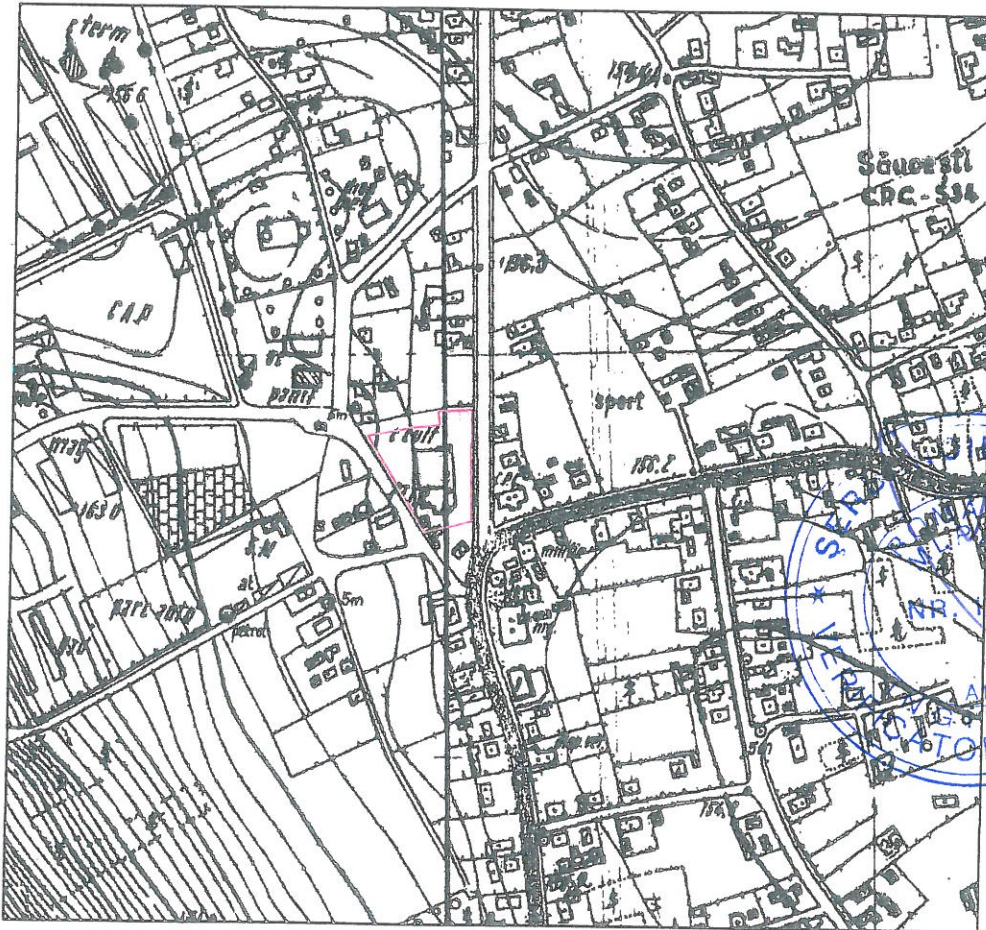
# PLAN de ÎNCADRARE în ZONĂ

Scara: 1:5000

Nomenclatura

L - 35 - 54 - B - b - 3 - II

L - 35 - 54 - B - b - 4 - I



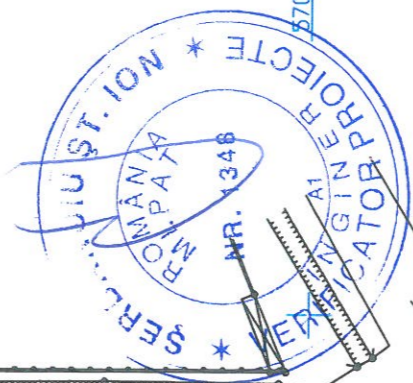
○ Amplasament studiat



VERIFICATOR/EXPERT TEHNIC	NUME	SEMNATURA	CERINTA	REF. NR.	din
PROIECTANT <b>S.C CREATIV HOUSE STUDIO S.R.L</b> CUI 41079380 din 08.05.2019		Beneficiar: Comuna Săucești Amplasament: Sat Săucești, Com. Săucești, Jud. Bacău			Faza: <b>P.Th.</b>
	Numele	Semnătura	Scara: 1:5000	Proiect: Amenajare, Modernizare și Sistemizare zonă centrală în Localitatea Săucești	
ȘEF PROIECT	C. Arh. Panaitescu Alexandru			Proiect nr. <b>31 / 2022</b>	
PROIECTAT	C. Arh. Panaitescu Alexandru		Data: 04.2022	Planșa: A1	
DESENAT	Th. Arh. Iacob Adrian			REVIZIA: 0	

# PLAN de SITUAȚIE EXISTENT

Scara - 1:500



S teren studiat = 3772,00 mp

VERIFICATOR/EXPERT TEHNIC	NUME	SEMNATURA	CERINTA	REF. NR.	din
PROIECTANT	<b>S.C CREATIV HOUSE STUDIO S.R.L</b> CUI 41079380 din 08.05.2019				
ȘEF PROIECT	Numele C. Arh. Panaitescu Alexandru	Semnătura C. Arh. Panaitescu Alexandru	Beneficiar: Comuna Săucești Amplasament: Sat Săucești, Com. Săucești, Jud. Bacău		
PROIECTAT	C. Arh. Panaitescu Alexandru	Scara: 1:500	Proiect: Amenajare, Modernizare și Sistemare zonă centrală în Localitatea Săucești		
DESEINAT	Th. Arh. Iacob Adrian	Data: 04.2022	Faza: P.Th.		
<b>PLAN de SITUAȚIE EXISTENT</b>					
Proiect nr. <b>31 / 2022</b>					
Planșa: A2'					
REVIZIA: 0					

648300

648350

648400

570600

570600

570550

570550

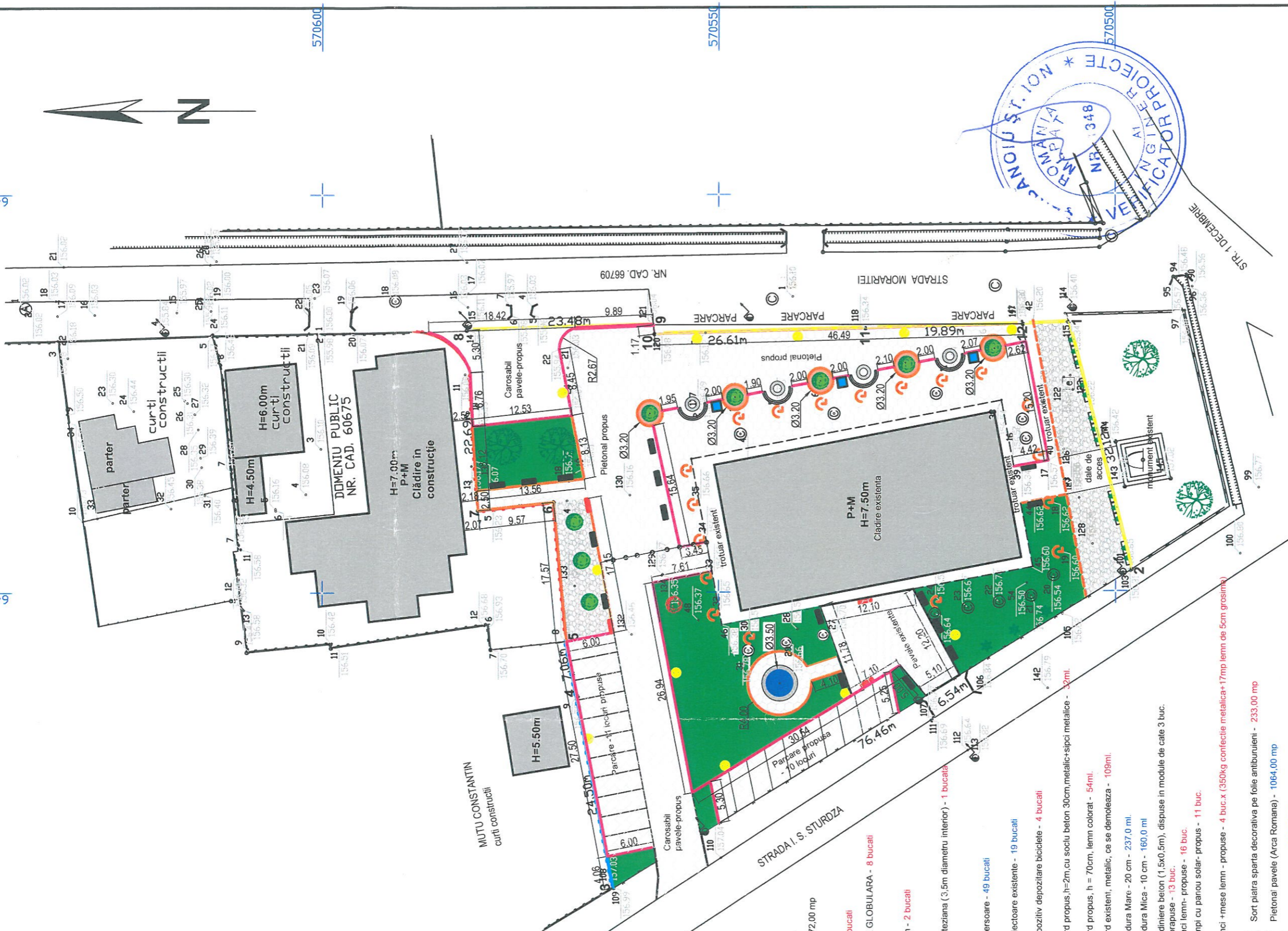
570500

570500

648300

648350

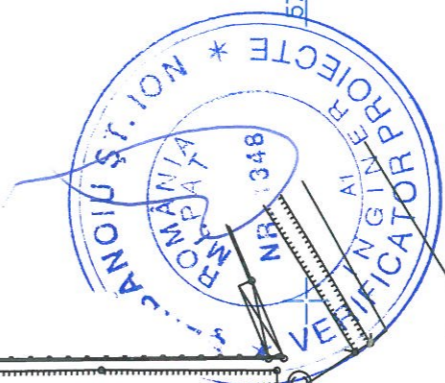
648400



**LEGENDA:**

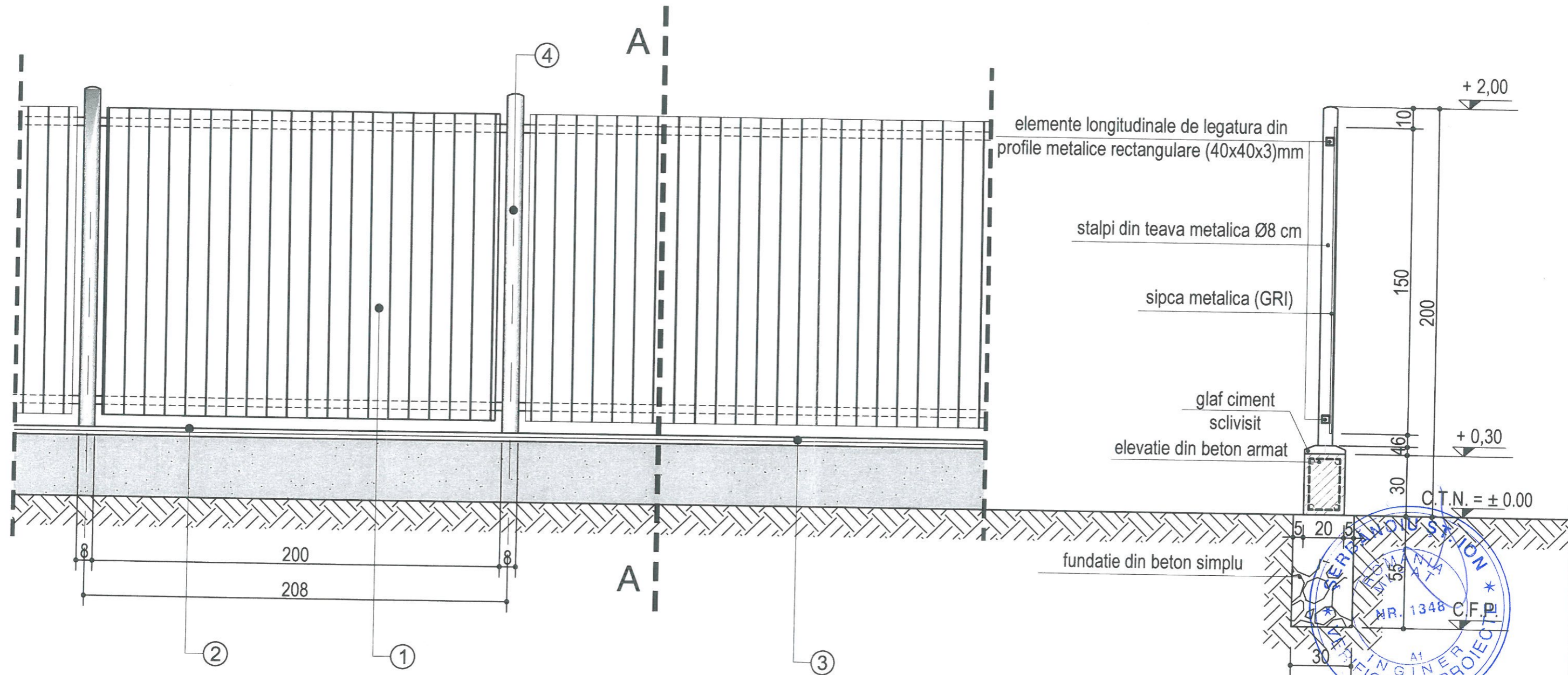
S teren studiat = 3772,00 mp

- Tula - 16 bucati
- CATAPLA GLOBULARA - 8 bucati
- Mesteacan - 2 bucati
- Fontana artiziana (3,5m diametru interior) - 1 bucati
- Aspersoare - 49 bucati
- Proiectoare existente - 19 bucati
- Dispozitiv depozitare biciclete - 4 bucati
- Gard propus, h=2m, cu soclu beton 30cm, metalic+sipci metalice - 32ml.
- Gard propus, h = 70cm, lemn colorat - 54ml.
- Gard existenti, metalic, ce se demoleaza - 109ml.
- Bordura Mare - 20 cm - 237,0 ml.
- Bordura Mica - 10 cm - 160,0 ml.
- Jardinierie beton (1,5x0,5m), dispuse in module de cale 3 buc. suprapuse - 13 buc.
- Banci lemn- propuse - 16 buc.
- Lampi cu panou solar- propus - 11 buc.
- Banci - mese lemn - propuse - 4 buc.x (350kg confecție metalica+17mp lemn de 5cm grosime)
- Sort piatra sparta decorativa pe folie antiburuieni - 233,00 mp
- Pietonal pavele (Arca Romana) - 1064,00 mp
- Carosabili pavele - 723,70 mp
- Spatiu verde propus - 698,00 mp
- Bolazii - 8 buc.
- CGLS.30L - Cosuri de gunoi - 3 buc.



VERIFICATOR/EXPERT TEHNIC	NUME	SEMNTURA	CERINTA	REF. NR.	din
PROIECTANT	<b>S.C CREATIV HOUSE STUDIO S.R.L</b> <b>CUI 41079380 din 08.05.2019</b>				
ŞEF PROIECT	Numele C. Arh. Panaitescu Alexandru	Semnătura Scara: 1:500	Beneficiar: Comuna Săuceşti Amplasament: Sat Săuceşti, Com. Săuceşti, Jud. Bacău		
PROIECTAT	C. Arh. Panaitescu Alexandru	Data: 04.2022	Proiect: Amenajare, Modernizare și Sistemizare zonă centrală în Localitatea Săuceşti		
DESENAT	Th. Arh. Iacob Adrian		Faza: <b>P.Th.</b> Proiect nr. <b>31 / 2022</b> Planşa: A2 REVIZIA: 0		
			<b>PLAN de SITUAŢIE PROPUS</b>		

# VEDERE FRONTALA GARD sc. 1:20



- ① sipca metalica (gri antracit)
- ② soclu cu tencuiala in praf de piatra
- ③ glaf ciment sclivisit
- ④ stalpi din teava metalica Ø8 cm

ORDINUL ARHITECTURILOR  
DIN ROMANIA  
2458  
Alexandru  
PANAITESCU

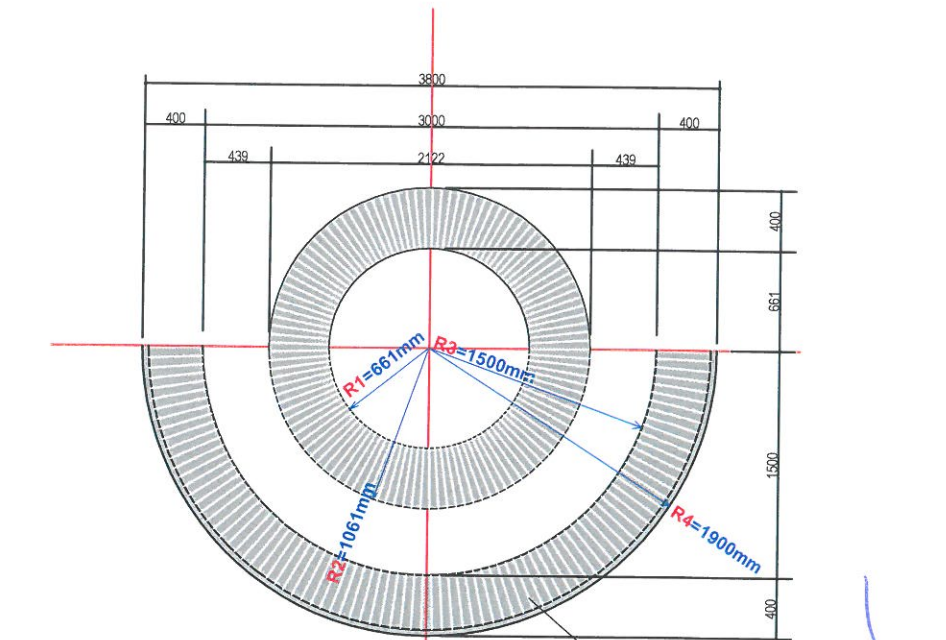
INGINIER  
SPECIALIST  
NR. 1348 C.F.P.  
SPECIALIST  
INGINIER PROIECTOR

SOCIETATEA COMERCIALA  
CREATIV  
HOUSE STUDIO  
S.R.L.  
BACAU-ROMANIA

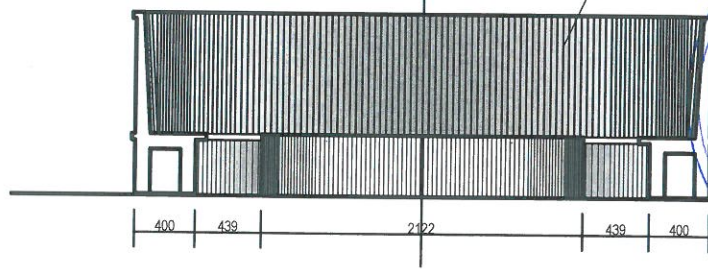
VERIFICATOR/EXPERT TEHNIC	NUME	SEMNATURA	CERINTA	REF. NR. din
PROIECTANT	<b>S.C CREATIV HOUSE STUDIO S.R.L.</b> CUI 41079380 din 08.05.2019		Beneficiar: Comuna Săucești Amplasament: Sat Săucești, Com. Săucești, Jud. Bacău	Faza: <b>P.Th.</b>
ȘEF PROIECT	C. Arh. Panaitescu Alexandru		Scara: 1:20	Proiect nr. <b>31 / 2022</b>
PROIECTAT	C. Arh. Panaitescu Alexandru		Data: 04.2022	Planșa: A 3
DESENAT	Th. Arh. Iacob Adrian		<b>VEDERE FRONTALA GARD METALIC PROPUS</b> REVIZIA: 0	

# BANCI si MESE CIRCULARE - 4 Bucati

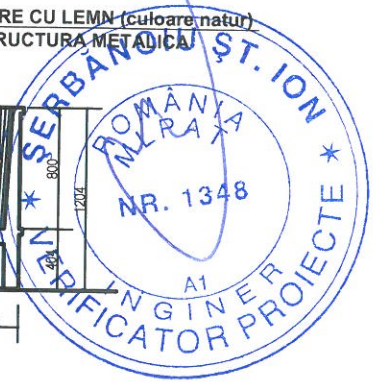
PLAN



PLACARE CU LEMN (culoare natur)  
-PE STRUCTURA METALICA

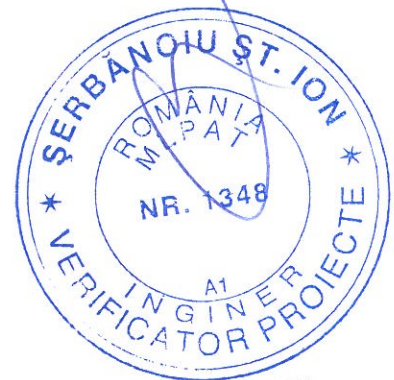
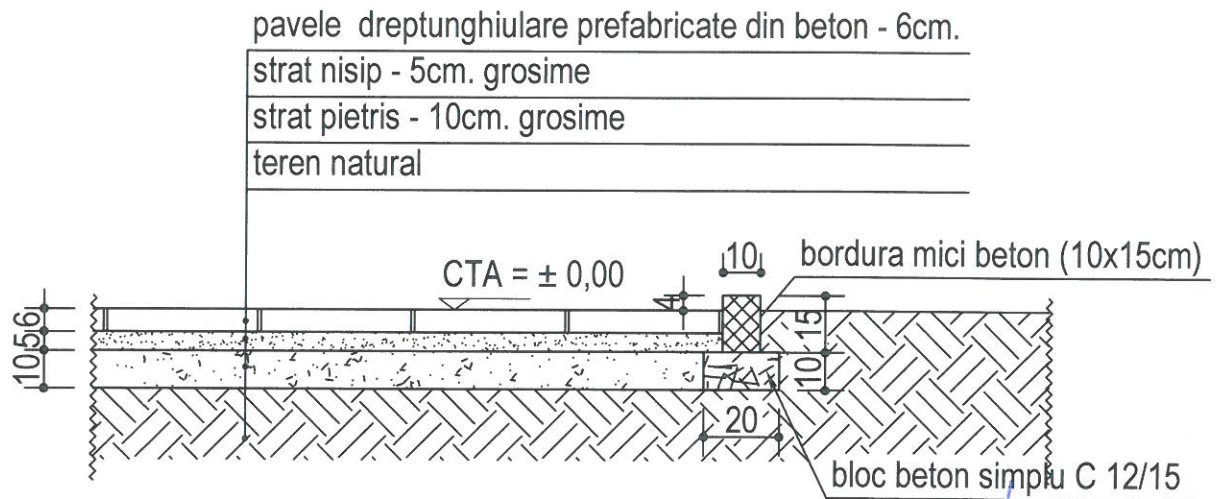


VEDERE FRONTALA



VERIFICATOR/EXPERT TEHNIC	NUME	SEMNTATURA	CERINTA	REF. NR. din
PROIECTANT <b>S.C CREATIV HOUSE STUDIO S.R.L</b> CUI 41079380 din 08.05.2019		Beneficiar: Comuna Săucești Amplasament: Sat Săucești, Com. Săucești, Jud. Bacău		Faza: <b>P.Th.</b>
ȘEF PROIECT	C. Arh. Panaitescu Alexandru	Semnătura	Scara: 1:20	Proiect nr. <b>31 / 2022</b>
PROIECTAT	C. Arh. Panaitescu Alexandru		Date: 04.2022	Planșa: A 4
DESENAT	Th. Arh. Iacob Adrian		<b>BANCI si MESE CIRCULARE</b>	
				REVIZIA: 0

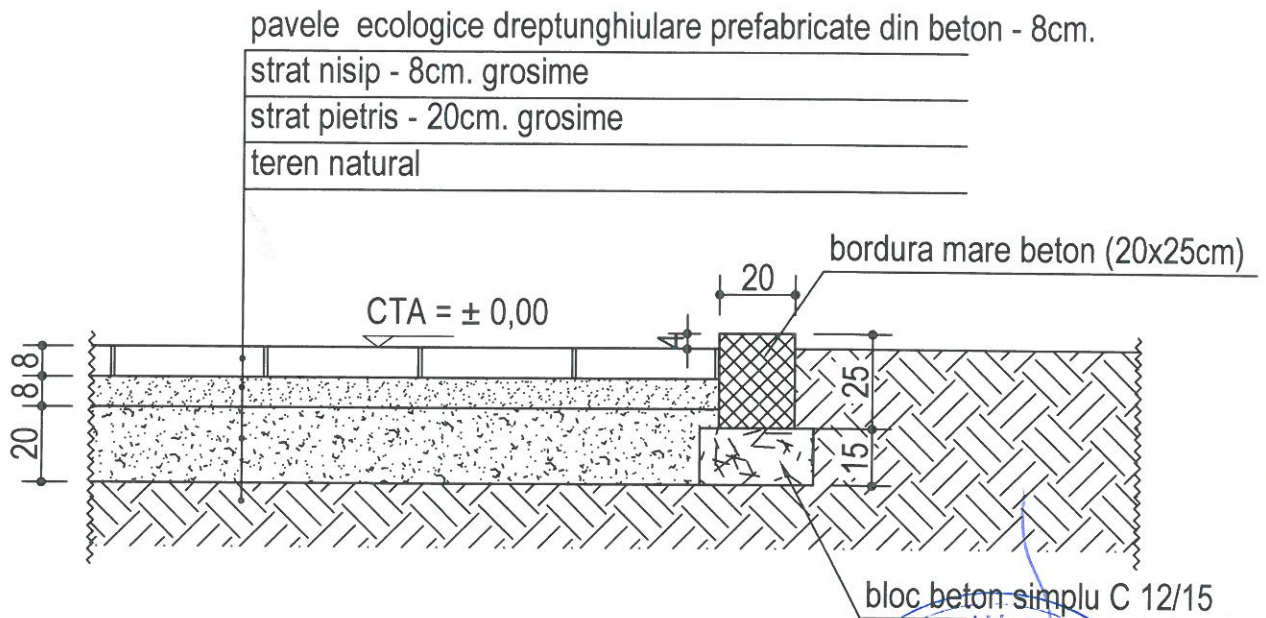
## Detaliu Pavaje - Aleii pietonale



Clasa de importanta "IV"  
Categoria de importanta "D"

Verificator - atest.tehn. nr.					
Verificator	Nume	Semnatura	Cerinta	Referat de verificare	Nr. /
<b>S.C CREATIV HOUSE STUDIO S.R.L</b> <b>CUI 41079380 din 08.05.2019</b>				<b>Proiect: Amenajare, Modernizare și Sistemizare zonă</b> <b>centrală în Localitatea Săucești</b> <b>Amplasament: Sat Săucești, Com. Săucești, Jud. Bacău</b>	Pr.nr.: 31/2022
Proiectat	ing. S. Tudorache		Scara: 1:20	Beneficiar: Comuna Săucești	Faza: P.Th.
Desenat	ing. S. Tudorache				
Sef proiect	C.arh. A. Panaitescu		Data: 04. 2022	Detalii pavaje - Aleii pietonale	Planșa: R 1

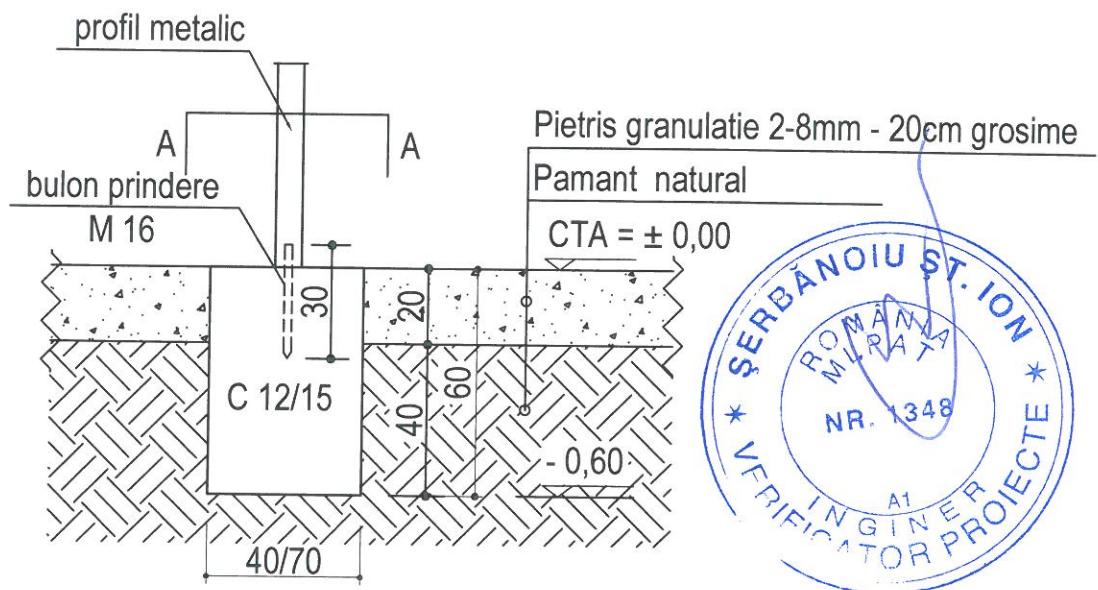
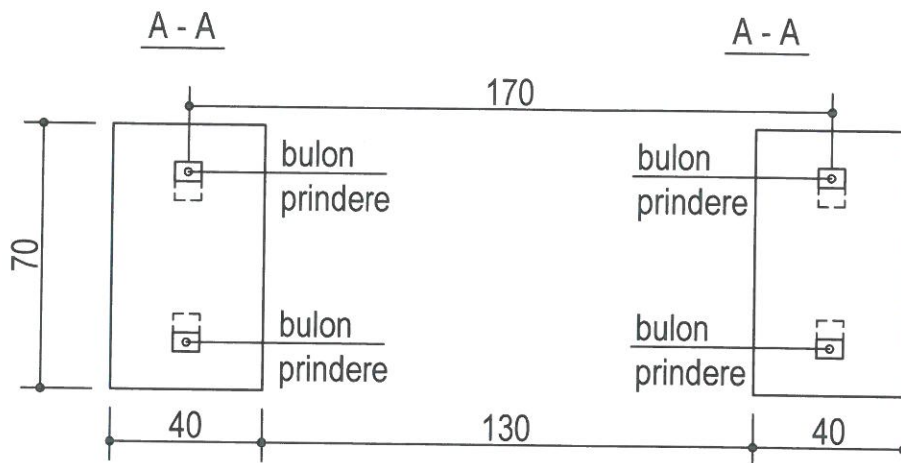
## Detaliu Pavaje Carosabile si Parcari



Clasa de importanta "IV"  
 Categoria de importanta "D"

Verificator - atest.tehn. nr.					
Verificator	Nume	Semnatura	Cerinta	Referat de verificare	Nr. /
<b>S.C CREATIV HOUSE STUDIO S.R.L</b> CUI 41079380 din 08.05.2019				Proiect: Amenajare, Modernizare și Sistemizare zonă centrală în Localitatea Săucești Amplasament: Sat Săucești, Com. Săucești, Jud. Bacău	Pr.nr.: 31/2022
Proiectat	ing. S. Tudorache			Scara: 1:20	Beneficiar: Comuna Săucești
Desenat	ing. S. Tudorache			Faza: P.Th.	
Sef proiect	C.arh. A. Panaitescu			Data: 04. 2022	Detaliu Pavaj Carosabil si Parcaje
				Plansa: R 2	

Plan Fundatii Izolate Banci - 6 buc.



Beton conform CP 012-1/2007 si P100-1/2013  
 - C 12/15 - in blocul de fundare; D max 16 - S3

- Clasa de expunere: XC4 (construcie civila cu expunerea elementelor la exterior si interior)  
 - Raport A/C: 0,55; Ciment Portland CEM I 42,5 R

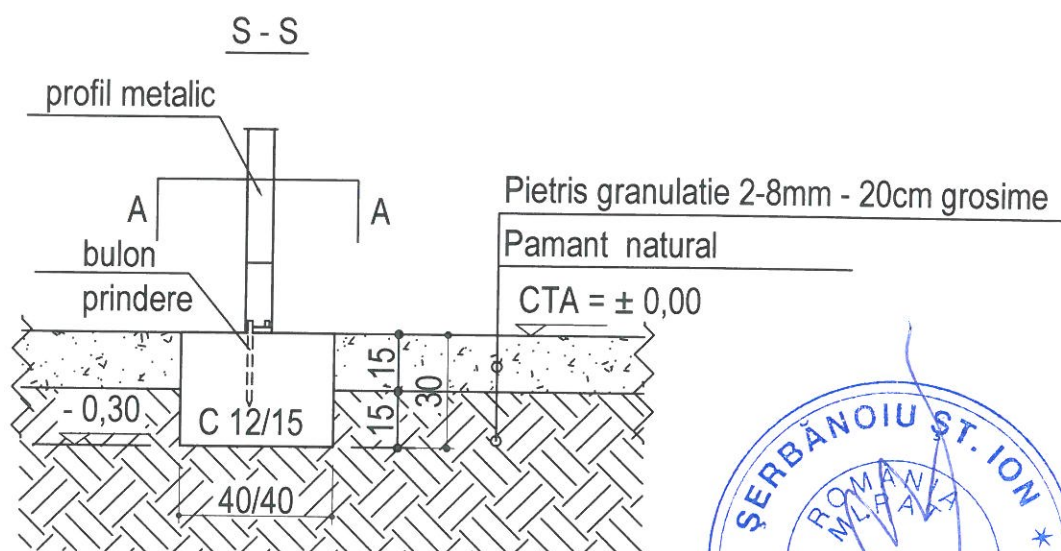
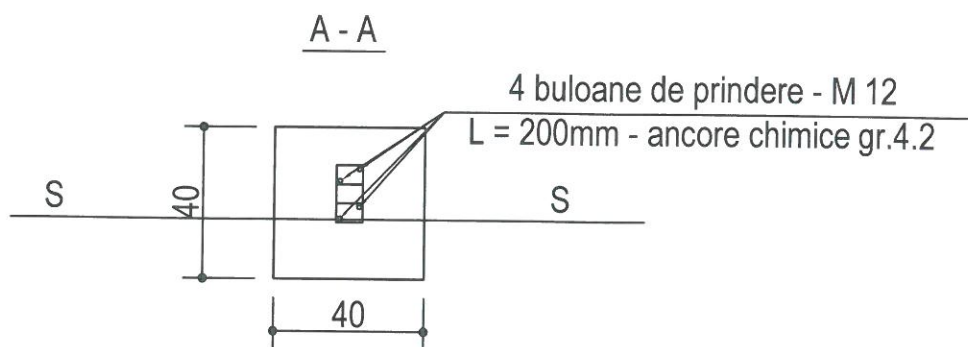
Clasa de importanta "IV"  
 Categoria de importanta "D"



Verificator - atest.tehn. nr.					
Verificator	Nume	Semnatura	Cerinta	Referat de verificare	Nr. /
<b>S.C CREATIV HOUSE STUDIO S.R.L</b> CUI 41079380 din 08.05.2019				Proiect: Amenajare, Modernizare și Sistemizare zonă centrală în Localitatea Săucești Amplasament: Sat Săucești, Com. Săucești, Jud. Bacău	Pr.nr.: 31/2022
Proiectat	ing. S. Tudorache		Scara: 1:20	Beneficiar: Comuna Săucești	Faza: P.Th.
Desenat	ing. S. Tudorache				
Sef proiect	C.arh. A. Panaitescu		Data: 04.2022	Detalii Fundatii Izolate Banci	Plansa: R 3



Plan Fundatii Izolate Coș de Gunoi - 3 buc.



Beton conform CP 012-1/2007 și P100-1/2013  
 - C 12/15 - în blocul de fundare; D max 16 - S3

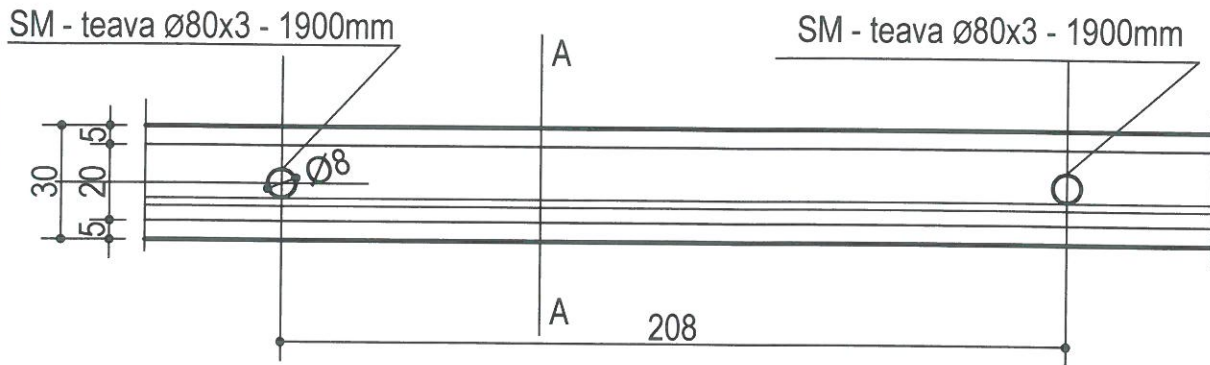
- Clasa de expunere: XC4 (construcție civilă cu expunerea elementelor la exterior și interior)  
 - Raport A/C: 0,55; Ciment Portland CEM I 42,5 R

Clasa de importanță "IV"  
 Categoria de importanță "D"



Verificator - atest.tehn. nr.					
Verificator	Nume	Semnatura	Cerinta	Referat de verificare	Nr. /
<b>S.C. CREATIV HOUSE STUDIO S.R.L.</b> CUI 41079380 din 08.05.2019				Proiect: Amenajare, Modernizare și Sistemătizare zonă centrală în Localitatea Săucești Amplasament: Sat Săucești, Com. Săucești, Jud. Bacău	Pr.nr.: 31/2022
Proiectat	ing. S. Tudorache		Scara: 1:20	Beneficiar: Comuna Săucești	Faza: P.Th.
Desenat	ing. S. Tudorache		Data: 04.2022		Detalii Fundatie Izolată Coș Gunoi
Sef proiect	C.arh. A. Panaitescu				

## PLAN FUNDATII GARD PROPUS



elemente longitudinale de legatura din profile metalice rectangulare (40x40x3)mm  
L = 200 cm.

A - A

SM - teava Ø80x3 - 1900mm

elemente longitudinale de legatura din profile metalice rectangulare (40x40x3)mm

CTN = ± 0,00

-0,55

Clasa de importanta "IV"  
Categoria de importanta "D"

208

10

150

200

30

10

55

30

4

Ø10

PC 52

①

10

30

55

30

19

etr. Ø 8/15

OB 37

L = 1,10 m

②

24

19

24

19

etr. Ø 8/15

OB 37

L = 1,10 m

②

24

19

24

19

etr. Ø 8/15

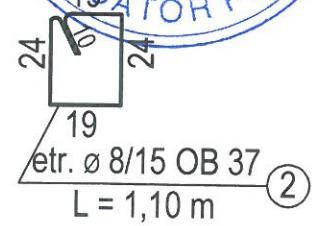
OB 37

L = 1,10 m

②

- Beton: C 12/15 -P4-T3-I42,5/0-16 - în elevație
- Oțel: PC 52 - rez. la rupere - 510 N/mm<sup>2</sup>
- rez. de calcul -  $f_y = 300$  N/mm<sup>2</sup>
- alungire - 20%;
- OB 37 - rez. la rupere - 360 N/mm<sup>2</sup>
- rez. de calcul -  $f_y = 210$  N/mm<sup>2</sup>
- alungirea - 26 %;
- Sârmă de legat

- Clasa de expunere: XC4 (construcție civilă cu expunerea elementelor la exterior și interior)
- Clasa de durabilitate: D 12/20
- Raport A/C: 0,55; CEM II 42,5 R, Ciment Portland



- Caracteristici Beton C 12/15
- clasa de expunere XC4, XF3
  - tipul de ciment: CEM II, 42,5R
  - dozaj minim de ciment - 300Kg/mc.
  - raport maxim A/C: 0,55
  - Diametru maxim agregate D < 16mm
  - continut maxim de cloruri 0,20%
  - consistenta S3
  - fisuri < 0,3mm



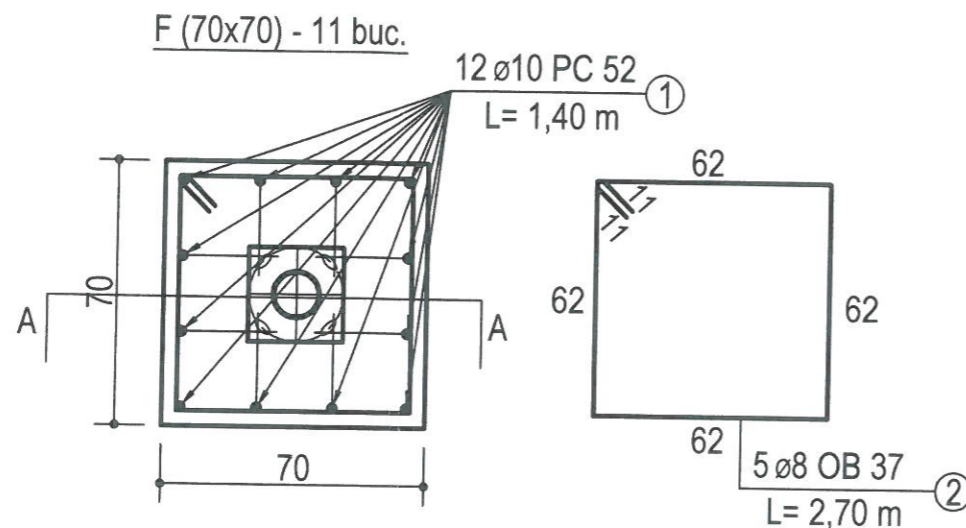
VERIFICATOR/EXPERT TEHNIC	NUME	SEMNATURA	CERINTA	REF. NR. din
PROIECTANT: <b>S.C CREATIV HOUSE STUDIO S.R.L</b> <b>CUI 41079380 din 08.05.2019</b>				
Beneficiar: Comuna Săucești			Faza: P.Th.	
Amplasament: Sat Săucești, Com. Săucești, Jud. Bacău			Proiect nr. 31/2022	
Proiect: Amenajare, Modernizare și Sistematizare zonă centrală în Localitatea Săucești			Planșa: R 5	
DETALII FUNDATII GARD			REVIZIA: 0	
ȘEF PROIECT	C. Arh. Panaitescu Alexandru	Semnătura	Scara: 1:20	DATA 04 - 2022
PROIECTAT	Ing. Tudorache Simona			
DESENAT	Ing. Tudorache Simona			

Stâlpii de iluminat sunt fabricați prin galvanizare conform standard EN 1464;

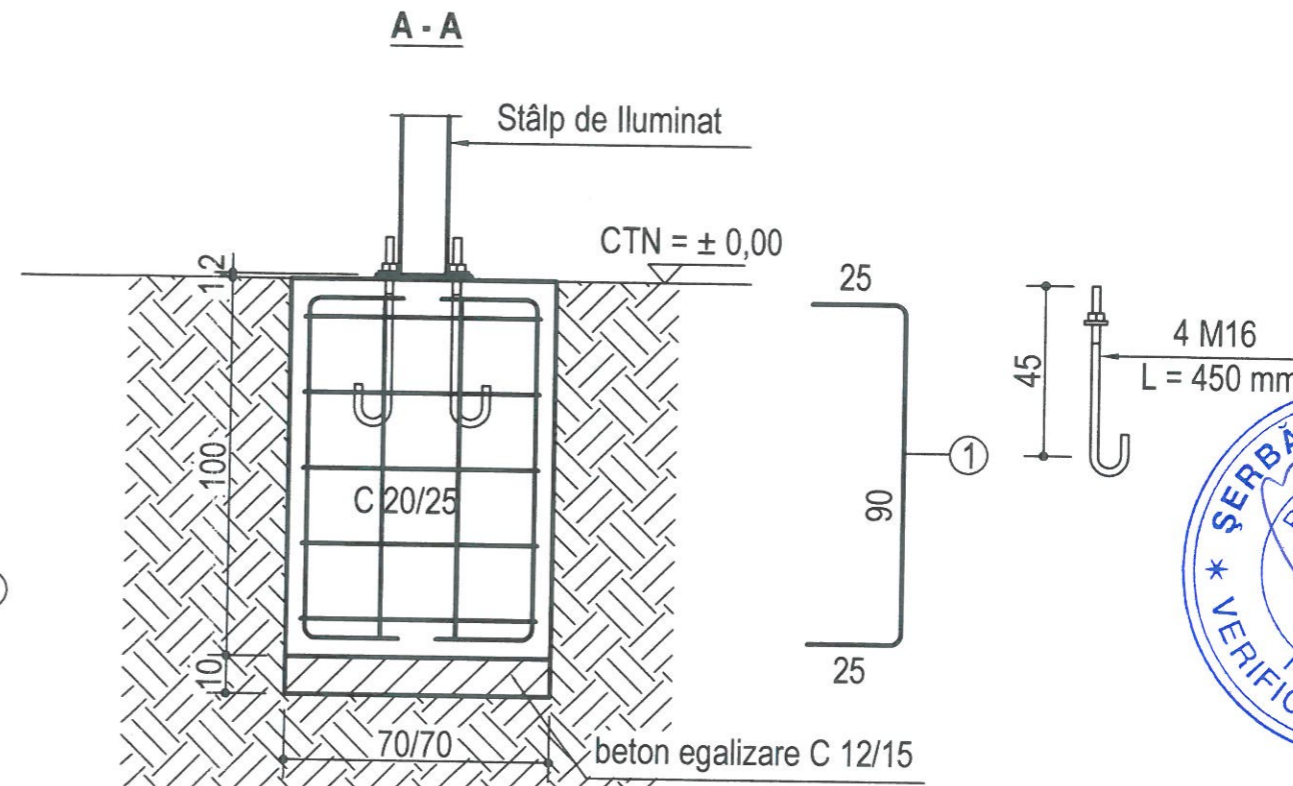
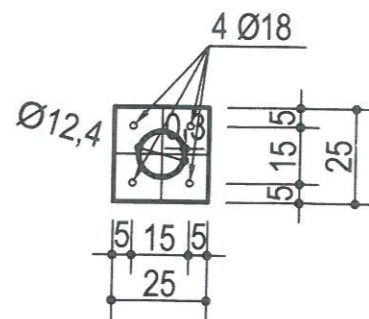
- Material : oțel S235JR;
- Confecționat dintr-o singură bucată;
- Dotat cu flanșă de bază pentru montare pe fundația de beton armat,
- Reducție pe vârf Ø48x320mm pentru consolă cu Ø60mm;
- Aplicații: destinat pentru iluminatul stradal.

**NOTĂ:**

- Constructorul va lua toate măsurile de protecția muncii și PSI prevăzute de legislația în vigoare;
- Constructorul va verifica toate cotele și dimensiunile. Eventualele erori sau omisiuni vor fi semnalate proiectantului;
- Dimensiunile nu se măsoară pe desen;
- Orice modificare adusă acestui document fără permisiunea scrisă din partea proiectantului, conduce la pierderea valabilității lui.



Placă de bază P- 1/ stâlp - 250x250-12 mm



- Categoria de execuție a elementelor metalice "B" - conform STAS 767/0-88;
- Nivelul acceptat al îmbinărilor sudate va fi "C" conform C 150-99;
- Toate sudurile vor fi 7t, unde t este grosimea cea mai mică a pieselor de sudat;
- Abateri limită conform STAS 767/0-88;
- Protecția anticorozivă a confecțiilor metalice se va face prin vopsirea cu un strat de grund pe bază de miniu de plumb și două straturi de vopsea pe bază de ulei;
- Cerința de verificare A1 și A2.

Clasa de importanta "IV"  
Categoria de importanta "D"

**Materiale: TOTAL pentru 11 buc.**

Beton egalizare - clasa C 12/15 = 0,6 mc.

Beton armat - clasa C 20/25 = 5,4 mc.

Oțel beton: - Ø10 PC 52 = 12 buc. x 11 stalpi x 1,40m = 184,8 ml x 0,617 Kg/ml = 115,0 Kg.

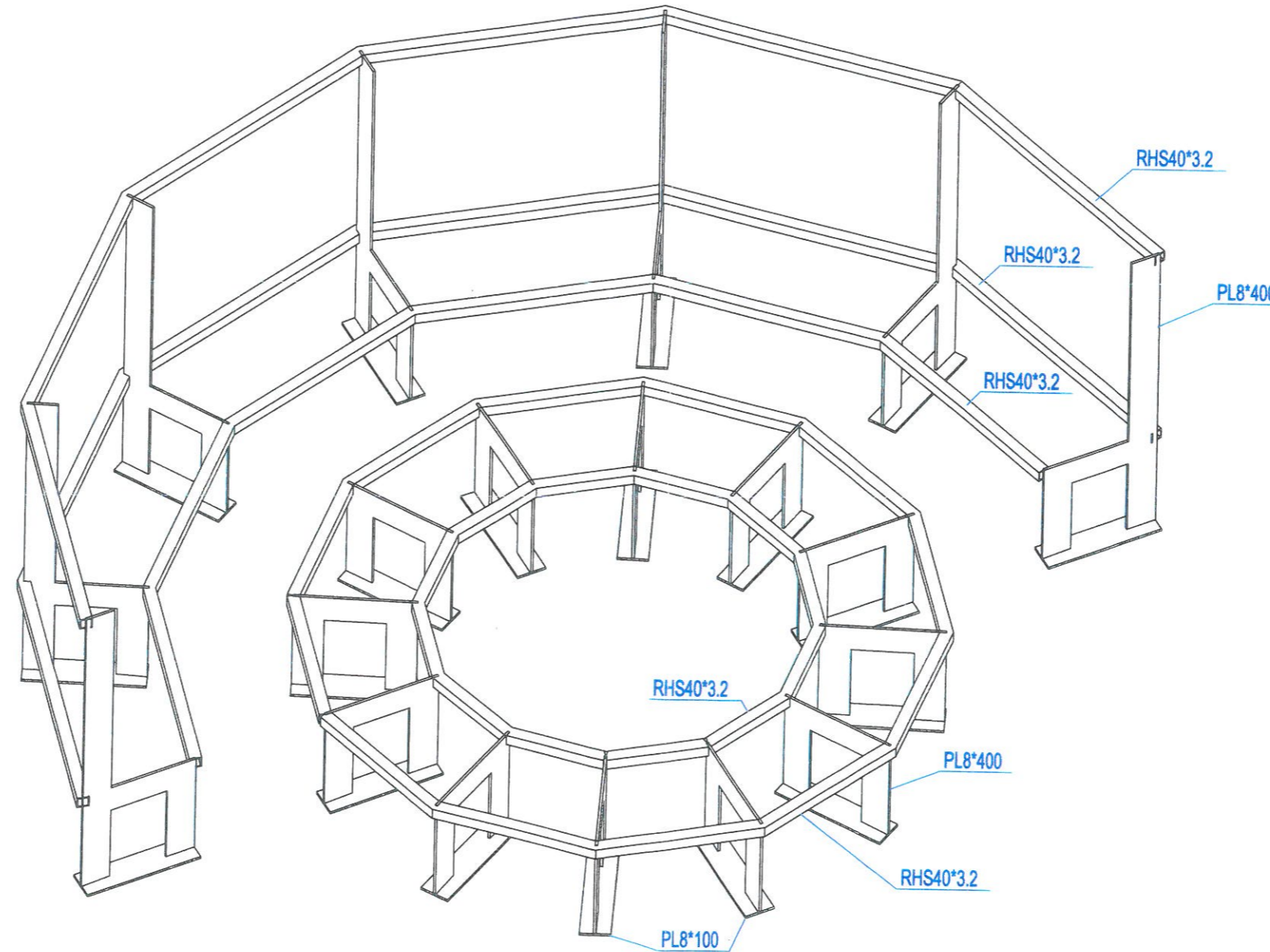
- Ø8 OB 37 = 5 buc. x 11 stalpi x 2,70m = 148,5 ml x 0,395 Kg/ml = 60,0 Kg.

Confecții metalice: P - 250x250-12mm - 11 buc. x 6,0 Kg/buc. = 66,0 Kg.

Tije filetate M16 - 4 buc./stalp = 4 x 11 x 0.113 Kg/buc = 5,0 Kg.

VERIFICATOR/EXPERT TEHNIC	NUME	SEMNTURA	CERINTA	REF. NR.	din
PROIECTANT: <b>S.C CREATIV HOUSE STUDIO S.R.L.</b> CUI 41079380 din 08.05.2019					
Beneficiar: Comuna Săucești Amplasament: Sat Săucești, Com. Săucești, Jud. Bacău			Faza: <b>P.Th.</b>		
ȘEF PROIECT	C. Arh. Panaitescu Alexandru	Scara: 1:20	Proiect: Amenajare, Modernizare și Sistemizare zonă centrală în Localitatea Săucești		
PROIECTAT	Ing. Tudorache Simona	DATA 04 - 2022	Proiect nr. <b>31/2022</b>		
DESENAT	Ing. Tudorache Simona		Plansa: R 6 REVIZIA: 0		
<b>DETALII ARMARE FUNDATII STALPI de ILUMINAT</b>					

STRUCTURA METALICA - BANCI si MESE CIRCULARE - 3D  
4 Bucati

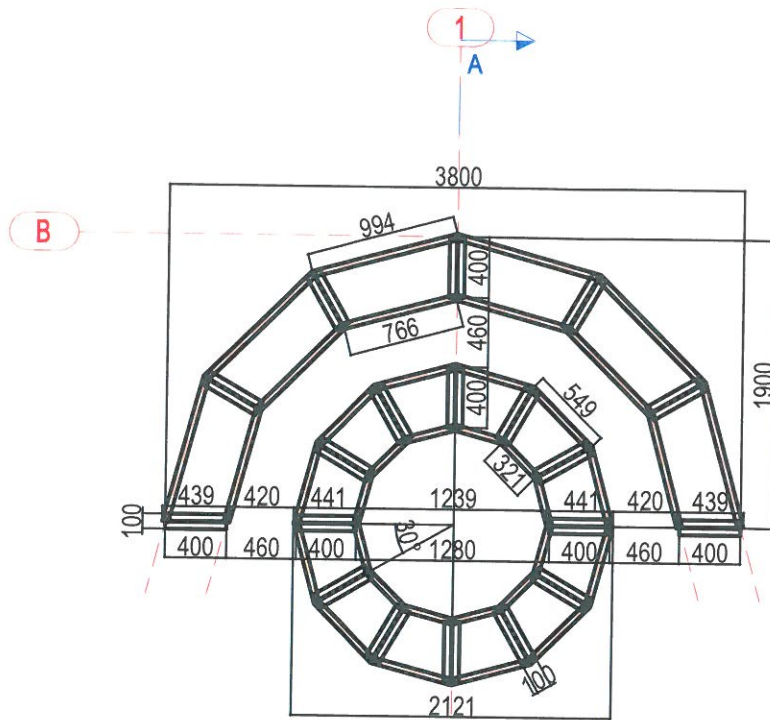


350 KG CONFECTIE METALICA / 1 BUC. ( MASA + BANCA )  
17mp lemn cu grosime de 5 cm / 1 BUC. ( MASA + BANCA )

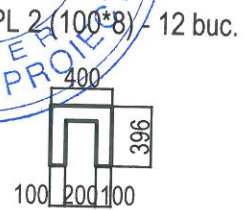
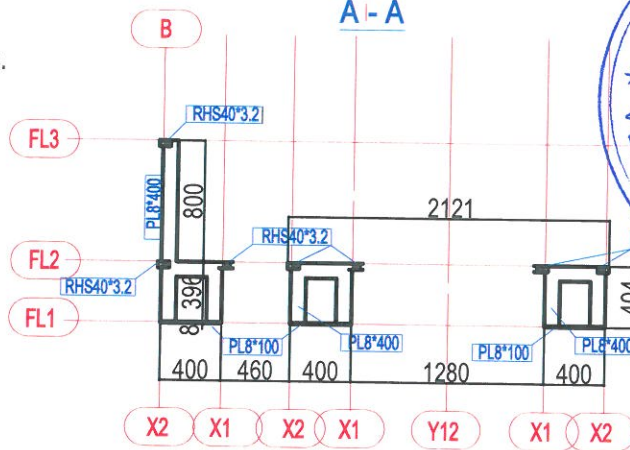
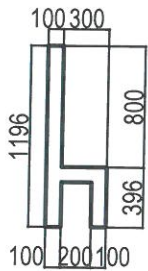
VERIFICATOR/EXPERT TEHNIC	NUME	SEMNTATURA	CERINTA	REF. NR.	din
PROIECTANT: <b>S.C CREATIV HOUSE STUDIO S.R.L</b> CUI 41079380 din 08.05.2019		Beneficiar: Comuna Săucești Amplasament: Sat Săucești, Com. Săucești, Jud. Bacău			Faza: <b>P.Th.</b>
ȘEF PROIECT	C. Arh. Panaitescu Alexandru	Semnătura	Scara: 1:20	Proiect: Amenajare, Modernizare și Sistemizare zonă centrală în Localitatea Săucești	
PROIECTAT	Ing. Tudorache Simona	DATA	04 - 2022	Proiect nr. <b>31/2022</b>	
DESENAT	Ing. Tudorache Simona	STRUCTURA METALICA - BANCI si MESE CIRCULARE - 3D			Planșa: R 8 REVIZIA: 0

350 KG CONFECTIE METALICA / 1 BUC. ( MASA + BANCA )

17mp lemn cu grosime de 5 cm / 1 BUC. ( MASA + BANCA )



PL 1 (100\*8) - 7 buc.



Extras elemente / bucată ansamblu scaun și masă circulară:

PL 100\*8-400mm - 19 buc.

PL 1 (100\*8) - 7 buc.

PL 2 (100\*8) - 12 buc.

RHS 40\*3.2 - 321mm - 12 buc.

RHS 40\*3.2 - 549mm - 12 buc.

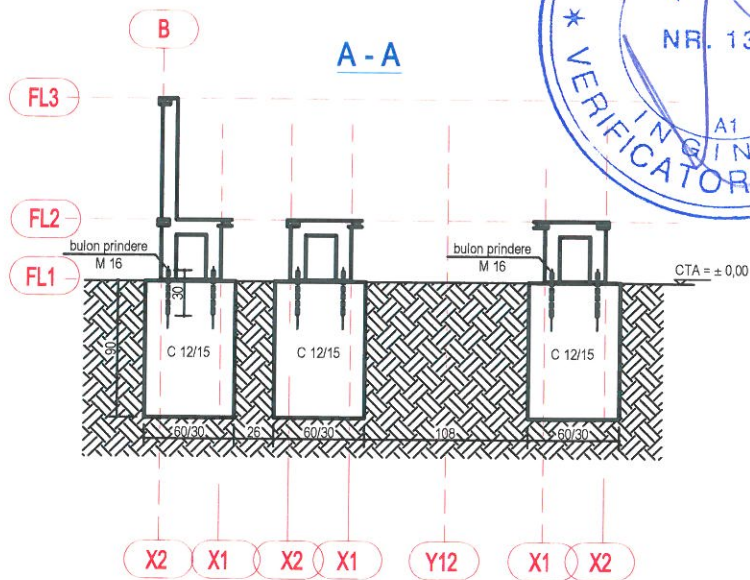
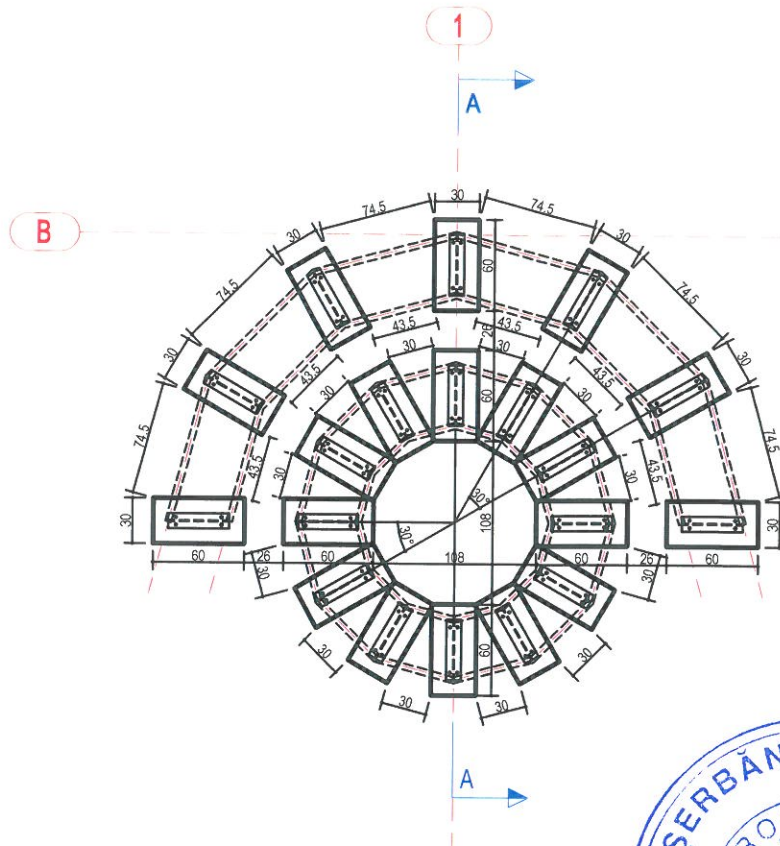
RHS 40\*3.2 - 766mm - 6 buc.

RHS 40\*3.2 - 994mm - 6 buc.



Clasa de importanta "IV"  
Categoria de importanta "D"

Verificator - atest.tehn. nr.					
Verificator	Nume	Semnatura	Cerinta	Referat de verificare	Nr. /
<b>S.C CREATIV HOUSE STUDIO S.R.L</b> CUI 41079380 din 08.05.2019				Proiect: Amenajare, Modernizare și Sistematizare zonă centrală în Localitatea Săucești Amplasament: Sat Săucești, Com. Săucești, Jud. Bacău	Pr.nr.: 31/2022
Proiectat	ing. S. Tudorache		Scara: 1:20	Beneficiar: Comuna Săucești Detalii Structura metalica banci si mese circulare	Faza: P.Th.
Desenat	ing. S. Tudorache		Data: 04.2022		Faza: P.Th.
Sef proiect	C.arh. A. Panaitescu				Planșa: R 9



**Materiale: TOTAL pentru 19 buc.**

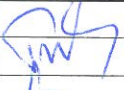
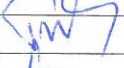

Beton simplu - clasa C 12/15 = 3,20 mc.







Confecții metalice: Tije filetate M16 - 4 buc./fundatie = 4 x 19 x 0.113 Kg/buc = 8,60 Kg.

Clasa de importanta "IV"  
Categoriza de importanta "D"

Verificator - atest.tehn. nr.					
Verificator	Nume	Semnatura	Cerinta	Referat de verificare	Nr. /
<b>S.C CREATIV HOUSE STUDIO S.R.L</b> <b>CUI 41079380 din 08.05.2019</b>				Proiect: Amenajare, Modernizare și Sistemăzire zonă centrală în Localitatea Săucești Amplasament: Sat Săucești, Com. Săucești, Jud. Bacău	Pr.nr.: 31/2022
Proiectat	ing. S. Tudorache		Scara: 1:20	Beneficiar: Comuna Săucești Detalii Fundatii Izolate Banci si Mese Circulare	Faza: P.Th.
Desenat	ing. S. Tudorache		Data: 04.2022		Planșa: R 10
Sef proiect	C.arh. A. Panaitescu				



Verificator - atest.tehn. nr.					
Verificator	Nume	Semnatura	Cerinta	Referat de verificare	Nr. /
<b>S.C CREATIV HOUSE STUDIO S.R.L</b> <b>CUI 41079380 din 08.05.2019</b>				Proiect: Amenajare, Modernizare și Sistemizare zonă centrală în Localitatea Săucești Amplasament: Sat Săucești, Com. Săucești, Jud. Bacău	Pr.nr.: 31/2022
Proiectat	ing. S. Tudorache		Scara: 1:20	Beneficiar: Comuna Săucești	Faza: P.Th.
Desenat	ing. S. Tudorache		Data: 04. 2022	Detalii model pavaie - Alei pietonale	Plansa: DR 1
Sef proiect	C.arh. A. Panaitescu				

Echipament	Descriere	Nr. buc
	<p><b>Cos gunoi</b> Dimensiuni echipament:      <math>\varnothing</math> 0.37 x 0.70 m</p>	3 buc
	<p><b>Rastel parcare biciclete</b> Lungime (mm) 1750 Latime (mm) 330 Inaltime (mm) 360 Greutate (kg) 10</p>	4 buc
	<p><b>Banca pentru parc</b>, cu spatar, metal + lemn, natur Dimensiuni: 170 x 50 x 80 cm</p>	16 buc
	<p><b>Bolarzi sferic (Opritori auto)</b>, Dimensiuni disponibile:  Inaltime h = 270 mm Diametru baza = <math>\varnothing</math>300 mm Greutate = 36 kg</p>	8 buc
	<p><b>Gard din lemn</b>, Structura gardului este formata din panouri cu rigle de lemn uscat de rasinoase si stalpi metalici. Structura panoului este realizata din lemn uscat de rasinoase tratat cu impregnant pe baza de apa in doua straturi si stalpi metalici. Stalpii metalici au dimensiunea de 4 x 4cm. Dimensiuni rigle lemn: Lxlxh = 10 x 2.5 x70 cm.</p>	1 buc
	<p><b>Stalp fotovoltaic de iluminat</b>,</p> <ul style="list-style-type: none"> <li>• Carcasa lampa cu leduri: aluminiu anodizat;</li> <li>• Dispersor: Plexiglass semitransparent;</li> <li>• Culoare carcasa: gri, la cerere se pot folosi si alte culori;</li> </ul> <ul style="list-style-type: none"> <li>• Alimentare lampa solara: 12V DC;</li> <li>• Numar LED-uri: 10 buc;</li> <li>• Putere LED: 3 W;</li> <li>• Putere totala: 30 W;</li> <li>• Inaltime stalp-4m</li> </ul>	11 buc

Intocmit: C.Arh.Panaitescu Alexandru





570600

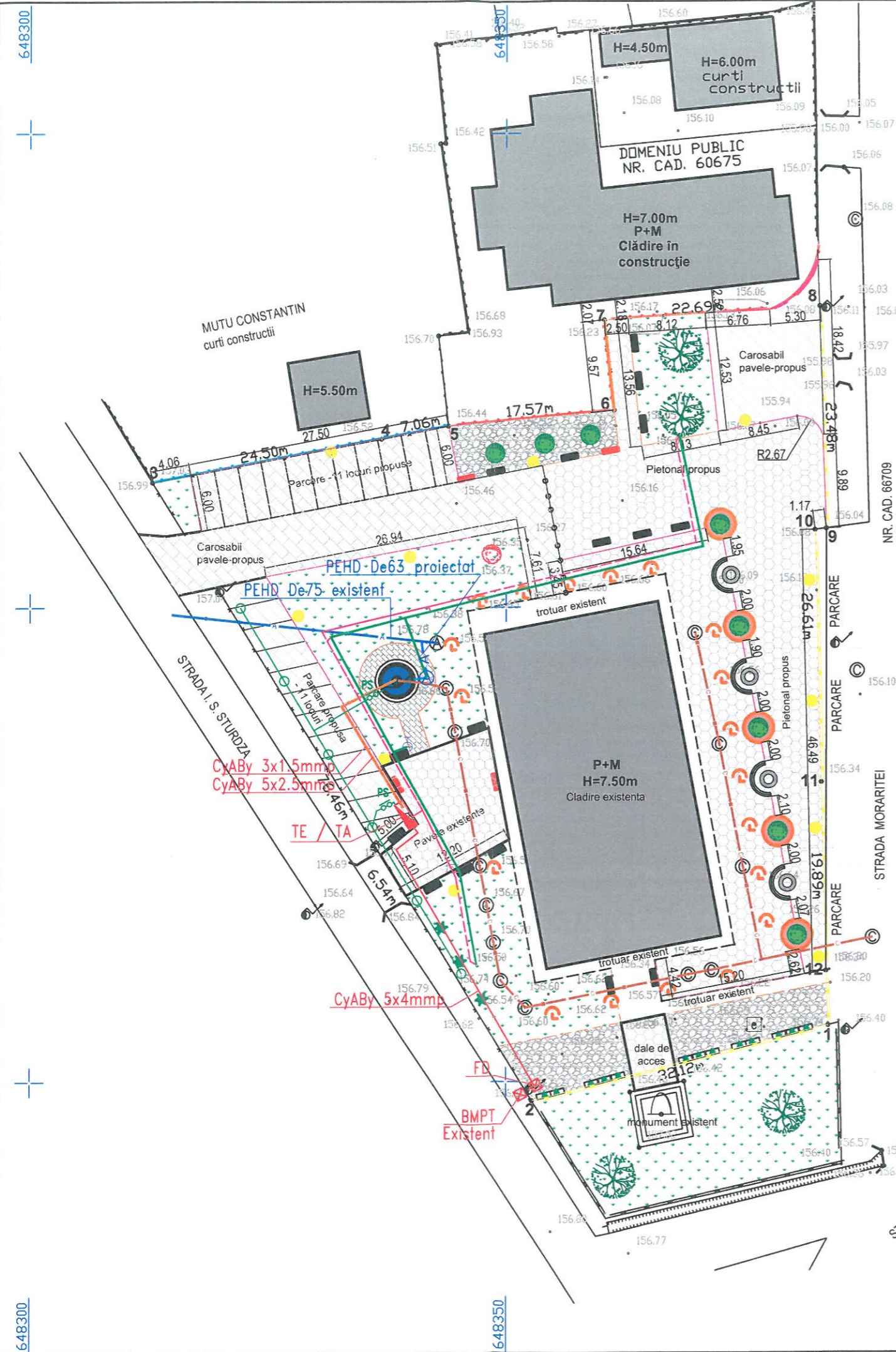
570600

570550

570550

570500

570500



- LEGENDA:**
- Tuia - 16 bucati
  - CATAPLA GLOBULARA- 8 bucati
  - Mesteacan - 2 bucati
  - Fantana arteziana (3,5m diametru interior) - 1 bucată
  - Proiectoare existente - 19 bucati
  - Dispozitiv depozitare biciclete - 4 bucati
  - Gard propus, h=2m, cu soclu beton 30cm, metalic+sipci metalice-32ml.
  - Gard propus, h=70cm, lemn colorat-54ml.
  - Gard existent, metalic, ce se demoleaza-109ml.
  - Bordura Mare-20cm-270ml.
  - Bordura Mica-200ml
  - Jardiniere beton(1,5x0,5m), dispuse in module de cate 3 buc. suprapuse-13 buc.
  - Banci lemn- propuse-16 buc.
  - Lampi cu panou solar- propus-11 buc.
  - Banci lemn- propus-4 buc.x (350kg confectione metalica+17mp lemn de 5cm grosime)
  - Sort piatra sparta decorativa pe folie antibuierii-250mp
  - Pietonal pavele (Arca Romana)-1047mp
  - Carosabil pavele-750mp
  - Spatiu verde propus-125mp
  - Bolarzi-8 buc.

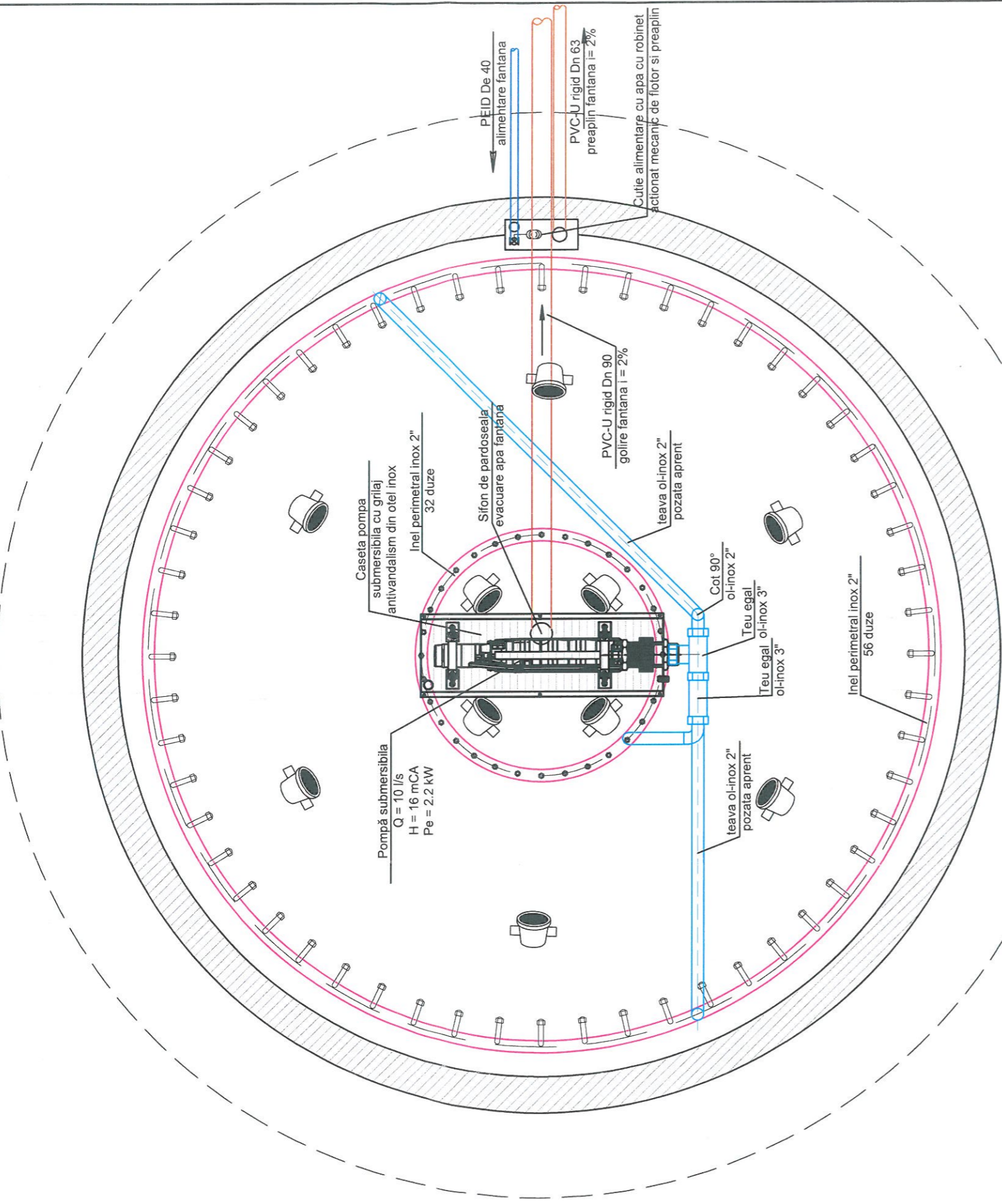
- LEGENDA-Retele de apa si canalizare**
- A - Conducta apa existenta PEHD De75
  - A - Conducta alimentare cu apa PEHD De63
  - A - Conducta alimentare cu apa PEHD De63
  - Conducta distributie apa sistem irigat PEHD De63
  - Conducta canalizare PVC-u rigid Dn90 proiectata
  - C - Conducta canalizare existenta
  - Camin de vane echipat cu apometru
  - Camin apometru existent
  - Camin canalizare existent
  - Hidrant de gradina

- LEGENDA-Retele electrice proiectate**
- Coloana principala de alimentare cu energie electrica de la FD la TE/TA
  - Coloana de alimentare consumatori din incinta
  - Cablu joasa tensiune de alimentare si actionare electrovane 9x0.8mm
  - FD - Firida de distributie existenta
  - TE/TA - Tablou electric si automatizare
  - P.S. - Piesa de separatie
  - Priza de pamant artificiala
  - electrod vertical
  - electrod orizontal



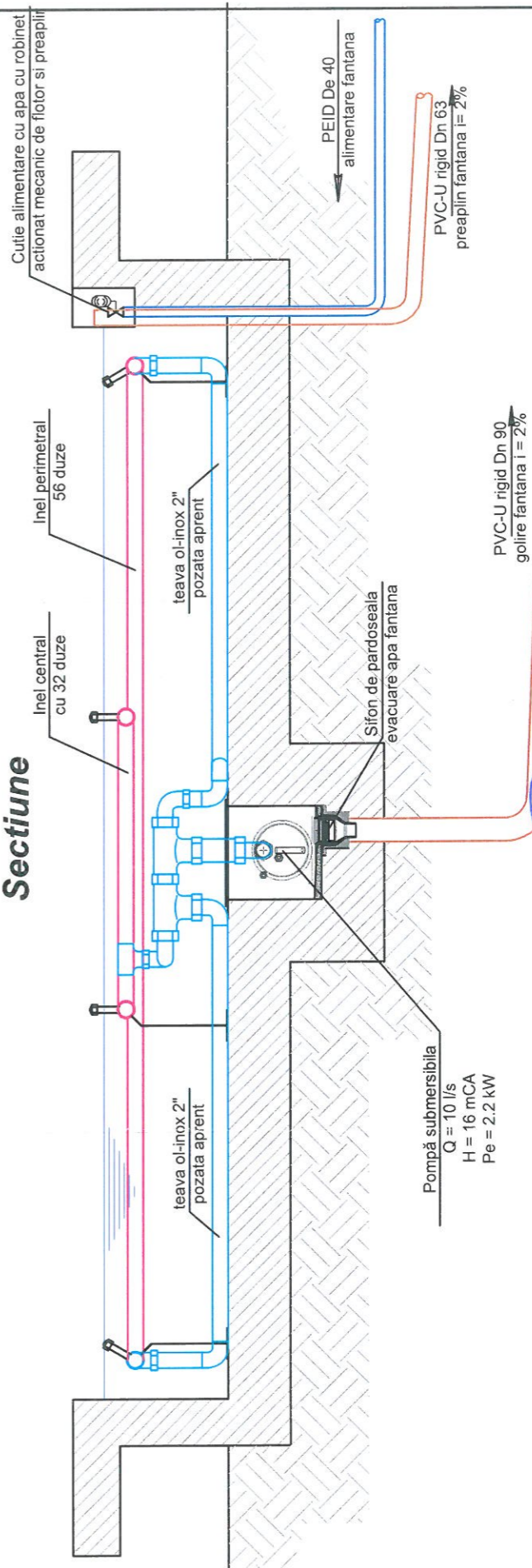
VERIFICATOR/EXPERT TEHNIC	NUME	SEMNATURA	CERINTA	REF. NR.	din
PROIECTANT GENERAL	S.C.CREATIV HOUSE STUDIO S.R.L.		Beneficiar:		COMUNA SAUCESTI
PROIECTANT INSTALATII	S.C. MEDIA ART CENTER SRL		Amplasament:		Sat Săucești, Comuna Săucești, Județul Bacău
ȘEF PROIECT	Numele	Semnătura	Scara:	Proiect:	AMENAJARE, MODERNIZARE ȘI SISTEMATIZARE ZONĂ CENTRALĂ ÎN LOCALITATEA SAUCESTI
PROIECTAT	Ing. Mircea CĂTĂRĂU		1:500	DATA	04 - 2022
DESENAT	Ing. Mircea CĂTĂRĂU			PLAN DE SITUATIE COORDONATOR RELETE	
				Faza:	D.T.A.C. P.T. C.S. D.E.
				Proiect nr.	31/2022
				Planșa:	CO
				REVIZIA:	0

# FANTANA ARTEZIANA INSTALATII HIDRAULICE VEDERE IN PLAN



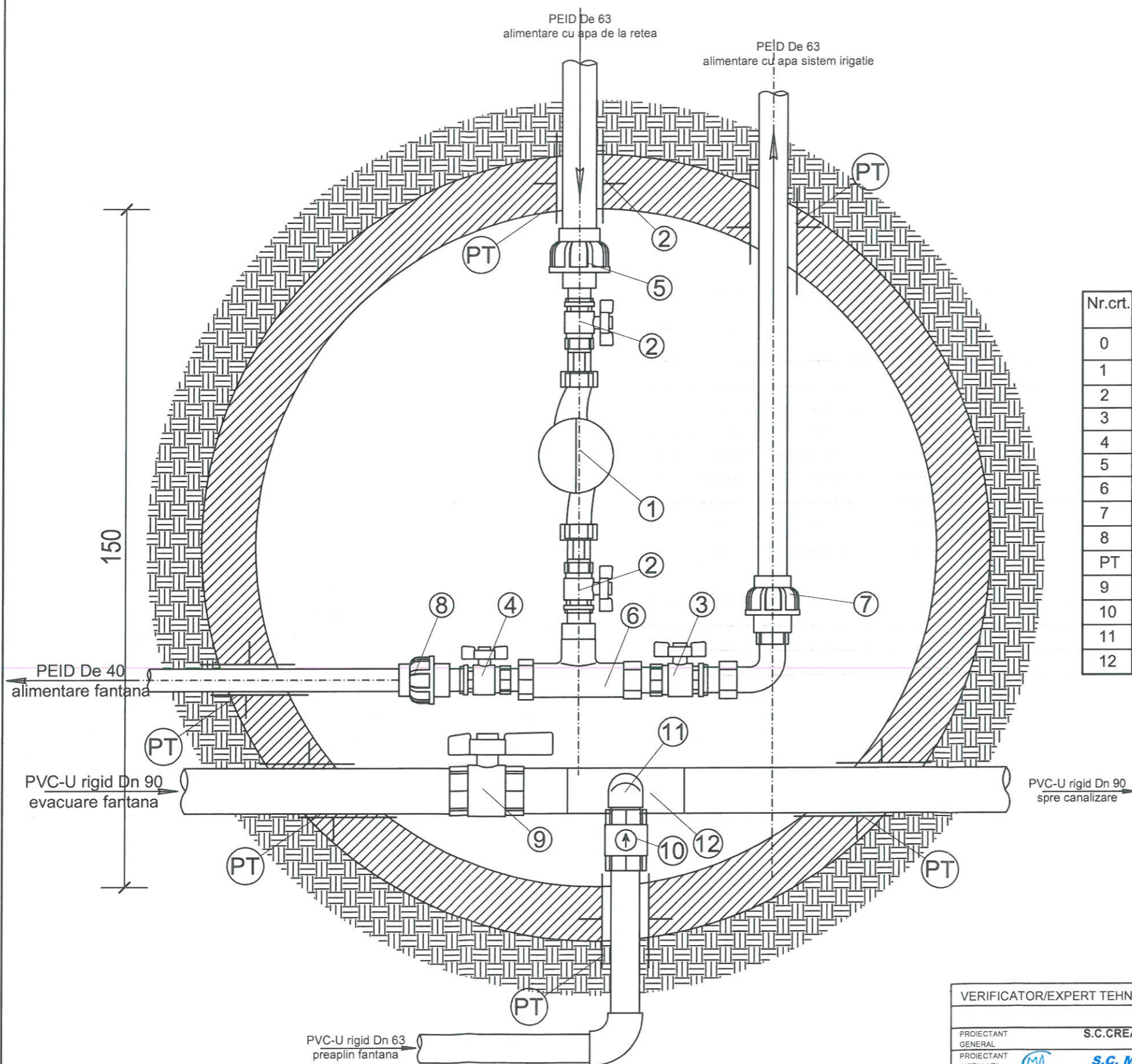
# FANTANA ARTEZIANA INSTALATII HIDRAULICE

## Sectiune



VERIFICATOR/EXPERT TEHNIC	NUME	SEMNATURA	CERINTA	SEMNATURA	COMUNA SĂUCEȘTI
PROIECTANT GENERAL	S.C. CREATIV HOUSE STUDIO S.R.L. cul. 4073509 din 1.03.2019	Beneficiar:	Amplasament:	Beneficiar:	COMUNA SĂUCEȘTI
PROIECTANT INSTALAȚII	S.C. MEDIA ART CENTER S.R.L.	Beneficiar:	Amplasament:	Beneficiar:	Sat Săucești, Comuna Săucești, Județul Bacău
ȘEF PROIECT	Numele	Scara:	PROIECT	PROIECT	AMENAJARE, MODERNIZARE ȘI SISTEMATIZARE
PROIECTAT	C.Arh. A. PANAITESCU	1:20	PROIECTAT	PROIECTAT	ZONĂ CENTRALĂ ÎN LOCALITATEA SĂUCEȘTI
DESENAT	Ing. Mircea CĂTĂRĂU	DATA	DESENAT	DESENAT	PLAN FANTANA ARTEZIANA
	Ing. Mircea CĂTĂRĂU	04-2022			INSTALATII HIDRAULICE
					Planșa: Ist
					REVIZIA: 0

DETALIU CAMIN DE VANE  
ECHIPAT CU APOMETRU

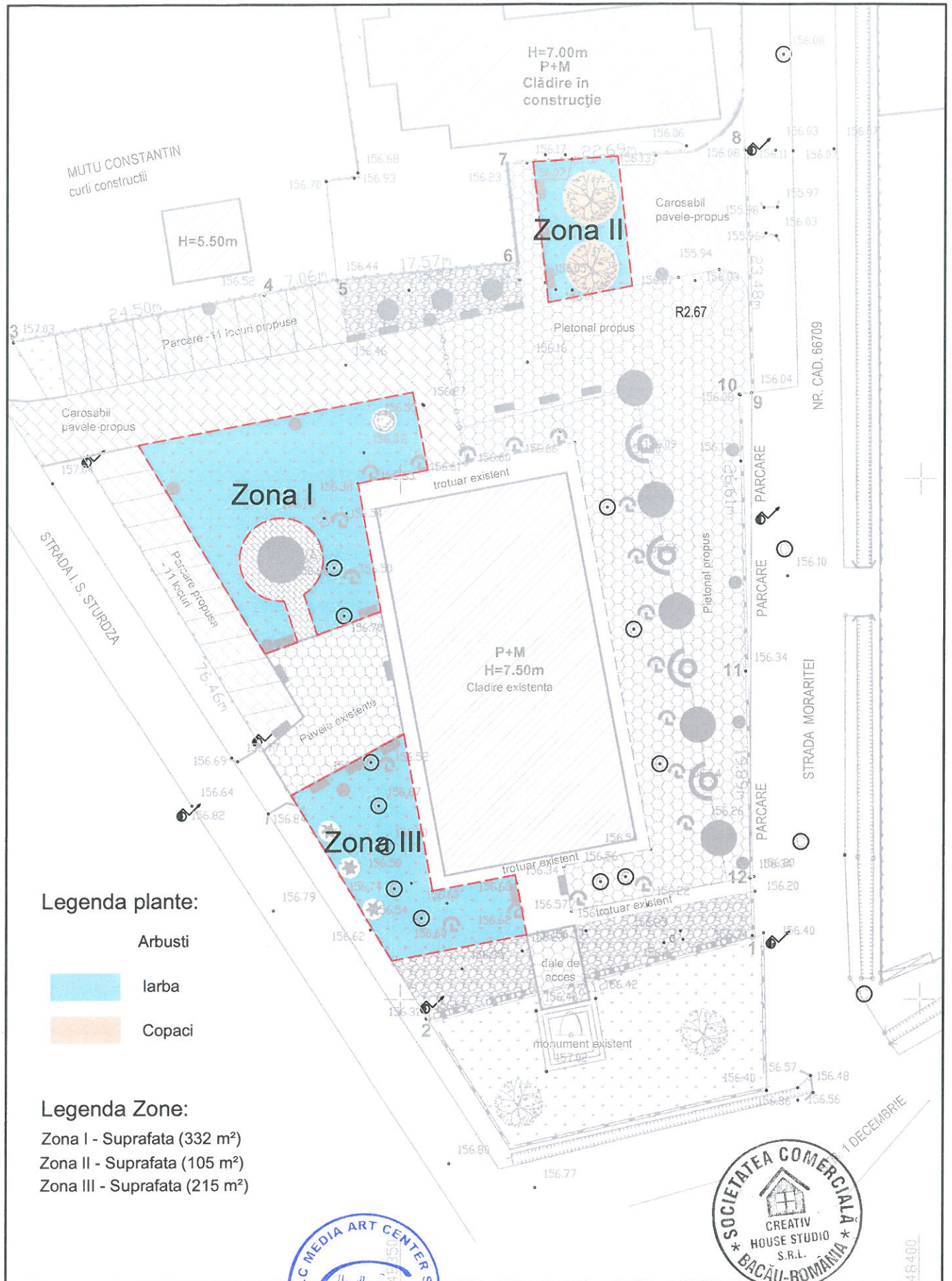


TABEL DE FITINGURI SI PIESE

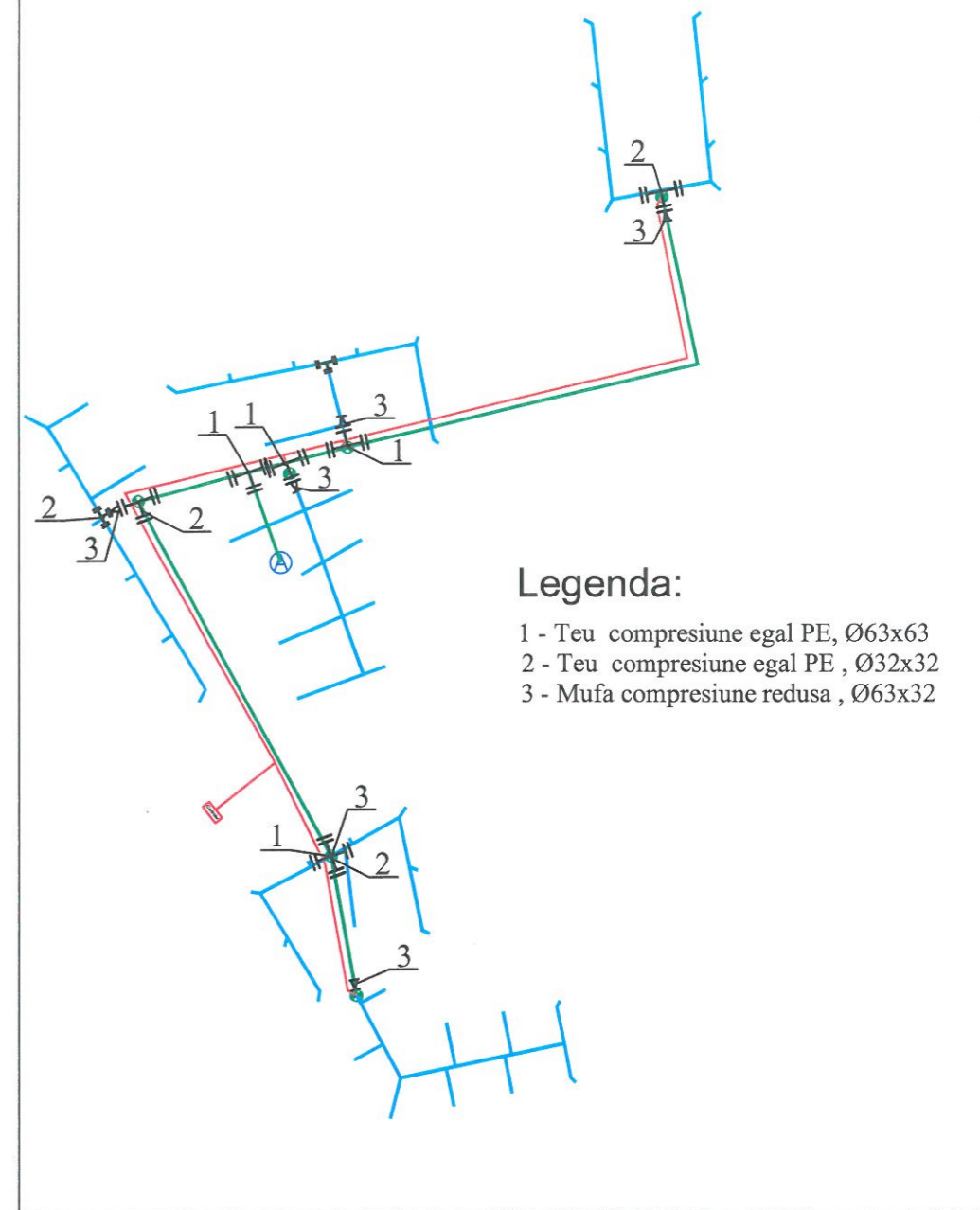
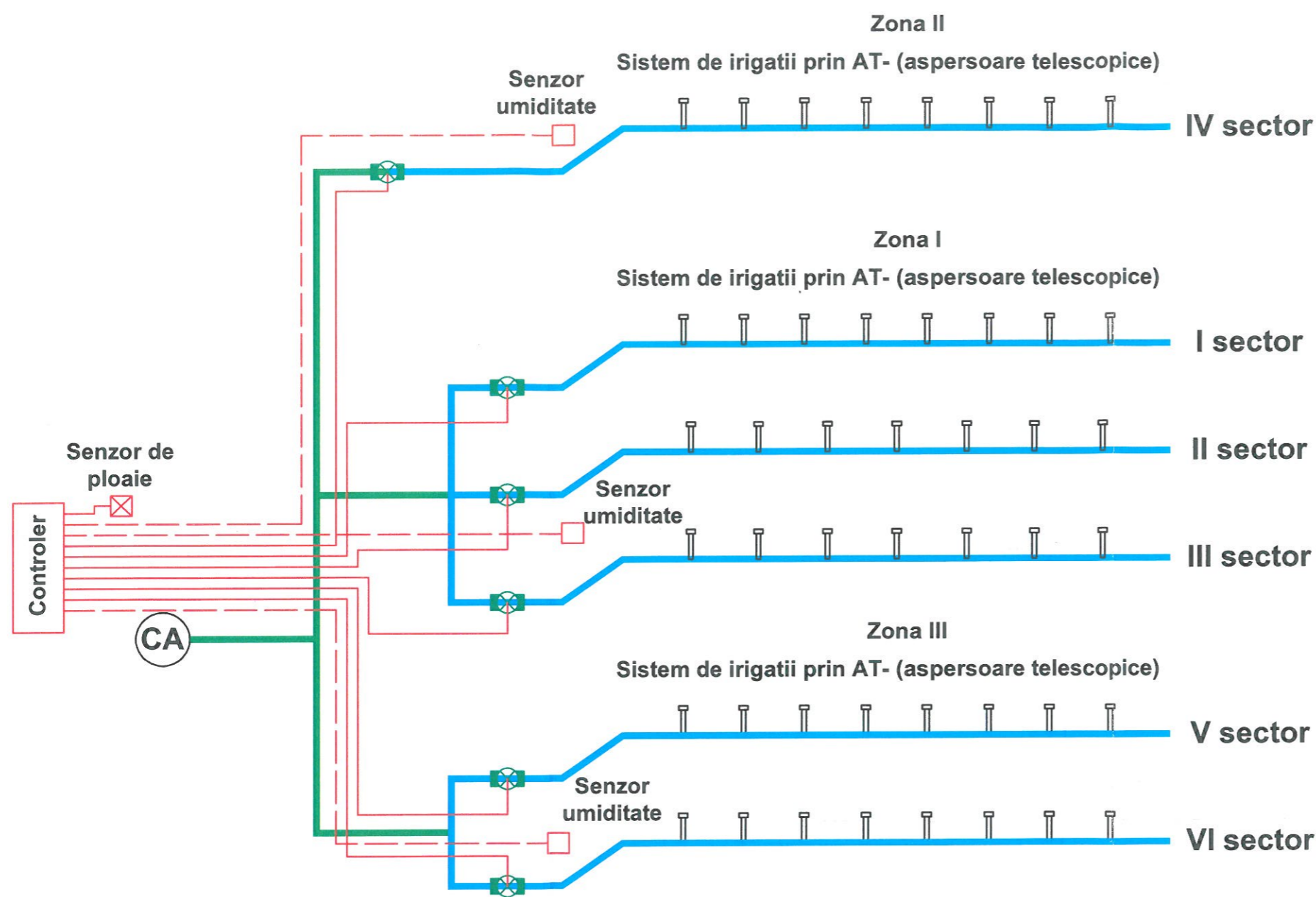
Nr.crt.	Denumire	Diametru [mm]	Simbol	Buc	Material
0	1	2	3	4	5
1	Contor apometru	Dn 65		1	Otel
2	Robinet OI-Zn, Pn=10	Dn 65		2	Otel
3	Robinet OI-Zn ,Pn=10	Dn 50		1	Otel
4	Robinet OI-Zn ,Pn=10	Dn 32		1	Otel
5	Racord compresie filet alama ,Pn=10	Dn 63		1	PEID
6	Teu egal OI-Zn Dn65	Dn 65		1	Otel
7	Racord compresie filet alama ,Pn=10	Dn 63		1	PEID
8	Racord compresie filet alama ,Pn=10	Dn 40		1	PEID
PT	Piesa de trecere etansa	Di40 - Di90		6	PEID
9	Robinet PVC-U	Dn 90		1	PVC-U
10	Clapet sens PVC-U	Dn 63		1	PVC-U
11	Cot 90° PVC-U	Dn 63		2	PVC-U
12	Teu redus Dn90 63 90 PVC-U	Dn 90-63		1	PVC-U



VERIFICATOR/EXPERT TEHNIC	NUME	SEMNTURA	CERINTA	REF. NR.	din
PROIECTANT GENERAL	S.C.CREATIV HOUSE STUDIO S.R.L. CUI: 41079380 din 8.05.2019		Beneficiar :	COMUNA SAUCESTI	
PROIECTANT INSTALATII	S.C. MEDIA ART CENTER SRL		Amplasament:	Sat Saucesti, Comuna Saucesti, Județul Bacău	
ȘEF PROIECT	C.Arh. A. PANAITESCU	Semnătura	Scara:	Proiect:	AMENAJARE, MODERNIZARE ȘI SISTEMATIZARE ZONĂ CENTRALA ÎN LOCALITATEA SAUCESTI
PROIECTAT	Ing. Mircea CĂTĂRĂU	DATA	04 - 2022	DETALIU CAMIN DE VANE ECHIPAT CU APOMETRU	Faza: D.T.A.C. P.T. C.S. D.E.
DESENAT	Ing. Mircea CĂTĂRĂU				Proiect nr. 31/2022
					Planșa: Is2
					REVIZIA: 0



VERIFICATOR/EXPERT TEHNIC	NUME	SEMNATURA	CERINTA	REF. NR. din
PROIECTANT GENERAL	S.C.CREATIV HOUSE STUDIO S.R.L. CUI 41079380 din 8.05.2019		Beneficiar :	COMUNA SAUCESTI
PROIECTANT INSTALATII	S.C. MEDIA ART CENTER SRL		Amplasament:	Sat Săucești, Comuna Săucești, Județul Bacău
ȘEF PROIECT	Numele	Semnătura	Scara:	Faza:
PROIECTAT	Ing. Mircea CĂTĂRĂU		1:500	D.T.A.C.
DESENAT	Ing. Mircea CĂTĂRĂU		04.2022	P.T. C.S. D.E.
Proiect: AMENAJARE, MODERNIZARE ȘI SISTEMATIZARE ZONĂ CENTRALĂ ÎN LOCALITATEA SAUCEȘTI				Proiect nr. 31/2022
PLAN DE SITUATIE ZONARE SISTEM DE IRIGATII				Planșa: I/1
				REVIZIA: 0

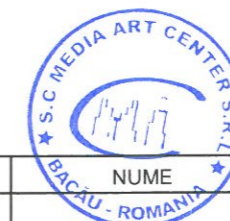


**Legenda:**

- 1 - Teu compresiune egal PE, Ø63x63
- 2 - Teu compresiune egal PE, Ø32x32
- 3 - Mufa compresiune redusa, Ø63x32

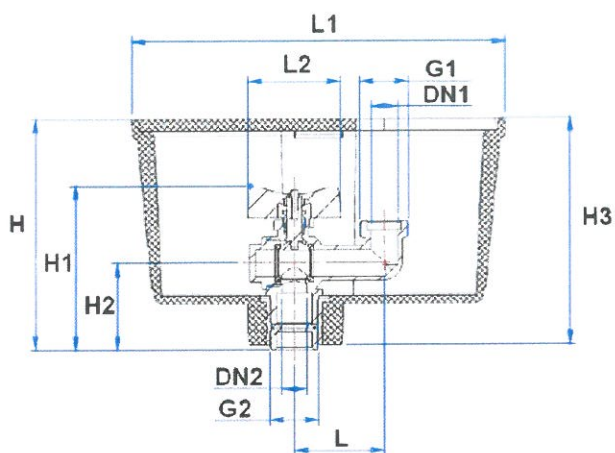
**Legenda:**

- Electrovana
- AT- Aspersor Telescopic
- Conducta distributie PEHD De63 Pn6
- Conducta irigatie PEHD De32 Pn6
- Cabluri electrice
- Controler
- Senzor de ploaie
- Sursa de apa din retea locala



VERIFICATOR/EXPERT TEHNIC	NUME	SEMNATURA	CERINTA	REF. NR. din
PROIECTANT GENERAL	S.C.CREATIV HOUSE STUDIO S.R.L. CUI 41079380 din 8.05.2019		Beneficiar :	COMUNA SĂUCEȘTI
PROIECTANT INSTALATII	S.C. MEDIA ART CENTER SRL		Amplasament:	Sat Săucești, Comuna Săucești, Judetul Bacău
ȘEF PROIECT	Numele	Sempătura	Scara:	Proiect: AMENAJARE, MODERNIZARE ȘI SISTEMATIZARE ZONĂ CENTRALA ÎN LOCALITATEA SĂUCEȘTI
PROIECTAT	Ing. Mircea CĂTĂRĂU	DATA	04-2022	Faza: D.T.A.C. P.T. C.S. D.E.
DESENAT	Ing. Mircea CĂTĂRĂU			Proiect nr. 31/2022
				Planșa: li4
				REVIZIA: 0

## DETALIU HIDRANT DE GRADINA

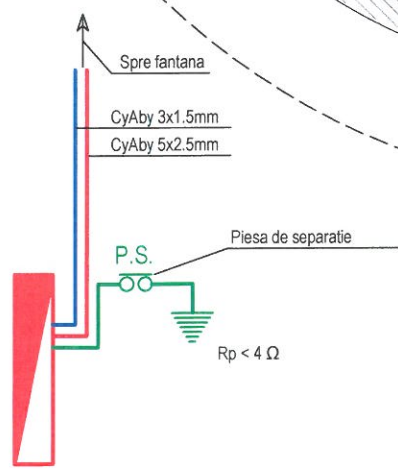
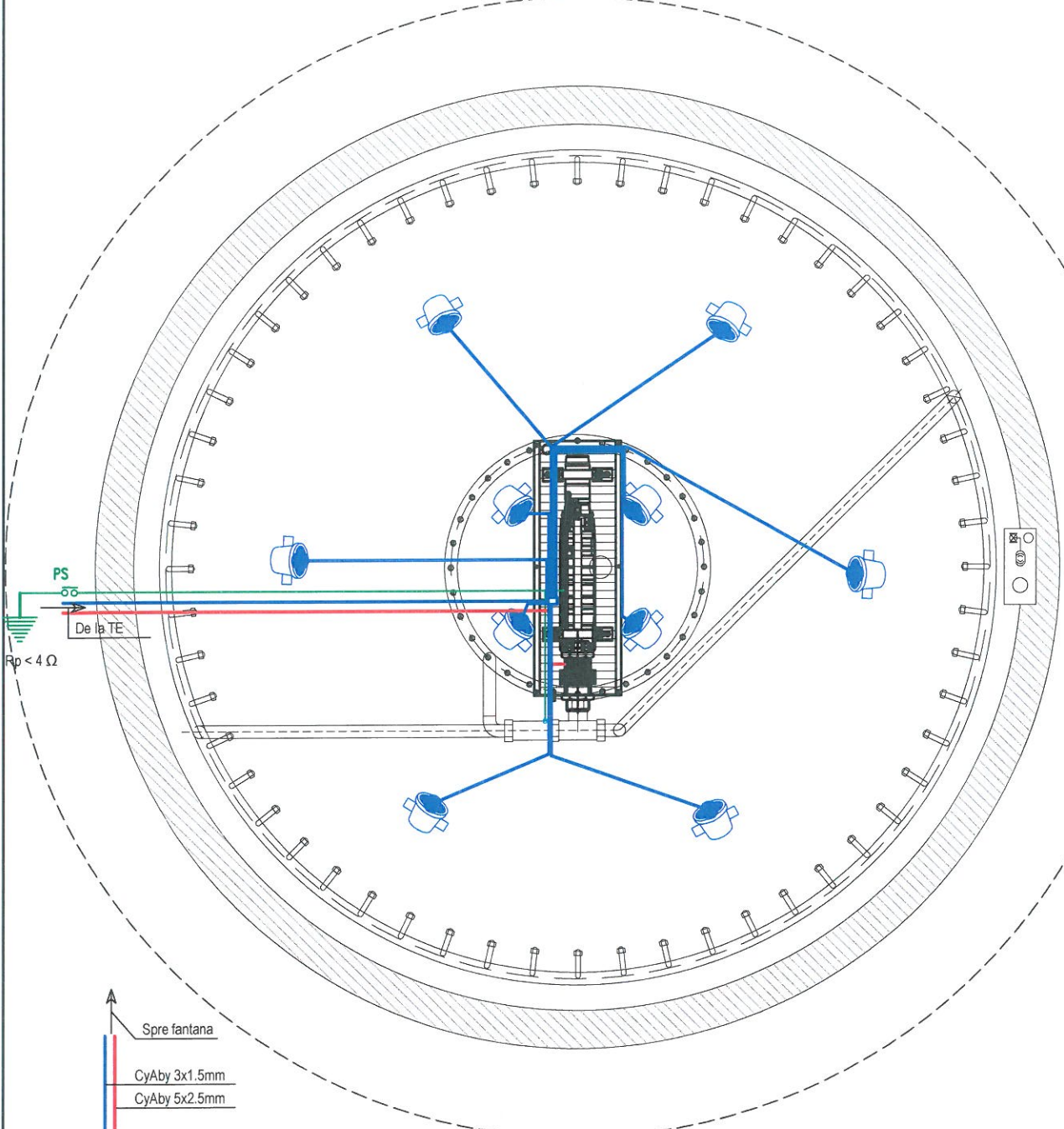


G1	3/4"	1"
G2	3/4" (+ 1/2")	3/4"
Ø DN1	14.5	18
Ø DN2	13	13
H	123.7	123.7
H1	87.4	90
H2	46.2	46.2
H3	121	121
L	48	49
Ø L1	200	200
L2	50	50
Poids (en Kg)	0.76	0.78

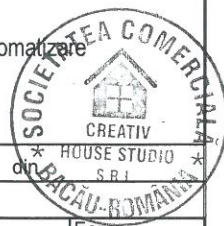


VERIFICATOR/EXPERT TEHNIC	NUME	SEMNATURA	CERINTA	REF. NR.
PROIECTANT GENERAL	S.C.CREATIV HOUSE STUDIO S.R.L. CUI 41079380 din 8.05.2019		Beneficiar :	COMUNA SĂUCEȘTI
PROIECTANT INSTALAȚII	S.C. MEDIA ART CENTER SRL		Amplasament:	Sat Săucești, Comuna Săucești, Județul Bacău
ȘEF PROIECT	Numele	Semnătura	Scara:	Faza: D.T.A.C. P.T. C.S. D.E.
PROIECTAT	Ing. Mircea CĂTĂRĂU	DATA	04 - 2022	Proiect nr. 31/2022
DESENAT	Ing. Mircea CĂTĂRĂU	DETALIU HIDRANT DE GRADINA		Planșa: li5
				REVIZIA: 0

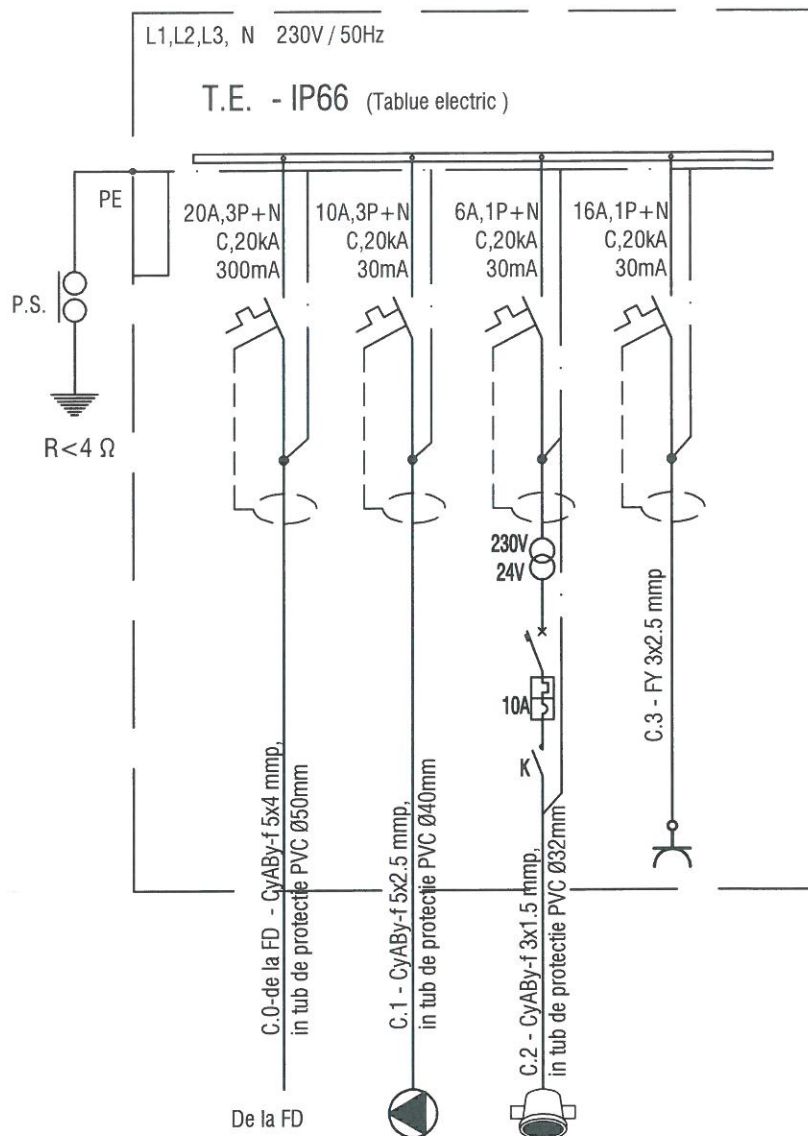
# FANTANA ARTEZIANA INSTALATII HIDRAULICE VEDERE IN PLAN



- LEGENDA :**
- Circuit forta
  - Circuit iluminat ornamental 24 V
  - Platbanda echipotentializare
  - P.S. Piesa separatie
  - Tablou electric si automatizare



VERIFICATOR/EXPERT TEHNIC	NUME	SEMNATURA	CERINTA	REF. NR.
PROIECTANT GENERAL	S.C.CREATIV HOUSE STUDIO S.R.L. CUI 41079390 din 8.05.2019		Beneficiar : COMUNA SĂUCEȘTI	Faza: D.T.A.C.
PROIECTANT INSTALATII	S.C. MEDIA ART CENTER SRL		Amplasament: Sat Săucești, Comuna Săucești, Județul Bacău	P.T. C.S. D.E.
ȘEF PROIECT	Numele	Semnătura	Scara: 1:20	Proiect nr. 31/2022
PROIECTAT	Ing. Mircea CĂTĂRĂU		DATA 04-2022	PLAN FANTANA INSTALATII ELECTRICE
DESENAT	Ing. Mircea CĂTĂRĂU			Planșa: Ie1 REVIZIA: 0



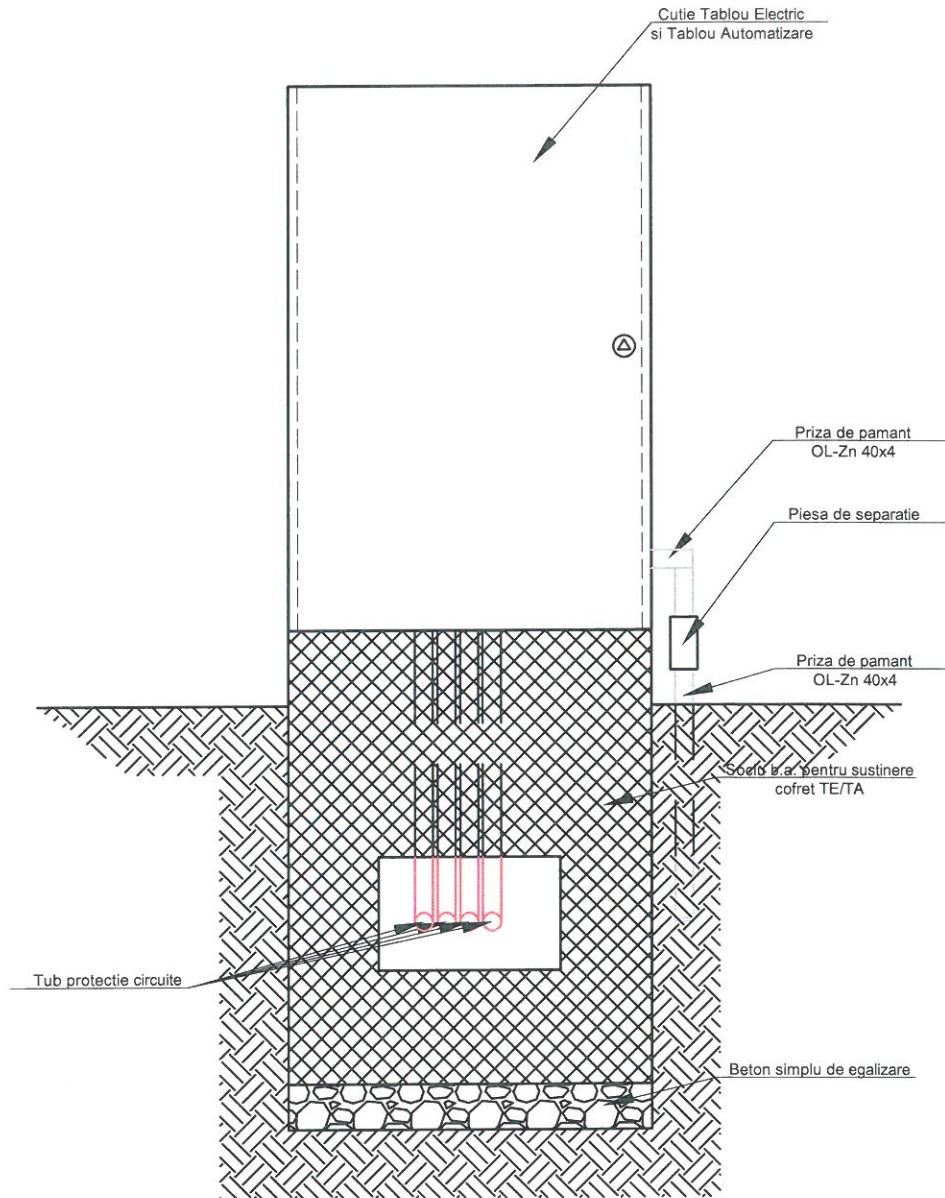
NUMAR CIRCUIT	C.0	C.1	C.2	C.3
DESTINATIE	de la BMPT la T.E.G. Rezervor	CIRCUIT POMPA FANTANA	CIRCUIT ILUMINAT FANTANA	CIRCUIT SISTEM IRIGAT
NR. RECEPTORI	1	1LC	10 LL	1LP
Pi/Pa [kW]	4.88 / 2.88	2.20	0.18	2.50
CURENT [A]	9.58	4.32	0.94/9.05	14.76
TENSIUNE [V]	400	400	230 / 24	230



VERIFICATOR/EXPERT TEHNIC	NUME	SEMNATURA	CERINTA	REF. NR. din
PROIECTANT GENERAL <b>S.C. CREATIV HOUSE STUDIO S.R.L.</b> <small>CUI 41079380 din 8.05.2019</small>		Beneficiar : COMUNA SAUCESTI		Faza: D.T.A.C.
PROIECTANT INSTALATII <b>S.C. MEDIA ART CENTER SRL</b>		Amplasament: Sat Săucești, Comuna Săucești, Județul Bacău		P.T. C.S. D.E.
ȘEF PROIECT	Numele C.Arh. A. PANAITESCU	Semnătura	Scara: 1:500	Proiect: AMENAJARE, MODERNIZARE ȘI SISTEMATIZARE ZONĂ CENTRALĂ ÎN LOCALITATEA SĂUCEȘTI
PROIECTAT	Ing. Mircea CĂTĂRĂU	DATA	04 - 2022	Proiect nr. <b>31/2022</b>
DESENAT	Ing. Mircea CĂTĂRĂU	SCHEMA MONOFILARA TABLOU ELECTRIC		Planșa: Ie2 REVIZIA: 0



## DETALIU COFRET TABLOU ELECTRIC SI TABLOU AUTOMATIZARE



VERIFICATOR/EXPERT TEHNIC	NUME	SEMNATURA	CERINTA	REF. NR. din
PROIECTANT GENERAL	<b>S.C.CREATIV HOUSE STUDIO S.R.L.</b> <small>CUI 41078380 din 06/05/2019</small>	Beneficiar : COMUNA SAUCESTI Amplasament: Sat Săucești, Comuna Săucești, Județul Bacău		Faza: <b>D.T.A.C. P.T. C.S. D.E.</b>
PROIECTANT INSTALATII	<b>S.C. MEDIA ART CENTER SRL</b>	Proiect: AMENAJARE, MODERNIZARE ȘI SISTEMATIZARE ZONĂ CENTRALĂ ÎN LOCALITATEA SAUCESTI		Proiect nr. <b>31/2022</b>
ȘEF PROIECT	Numele C.Arh. A. PANAITESCU	Semnătura 	Scara: 1:500	Planșa: Ie3
PROIECTAT	Ing. Mircea CĂTĂRĂU	DATA 04-2022	<b>DETALIU COFRET TABLOU ELECTRIC SI TABLOU AUTOMATIZARE</b>	
DESENAT	Ing. Mircea CĂTĂRĂU			REVIZIA: 0